



RONDA 2600®

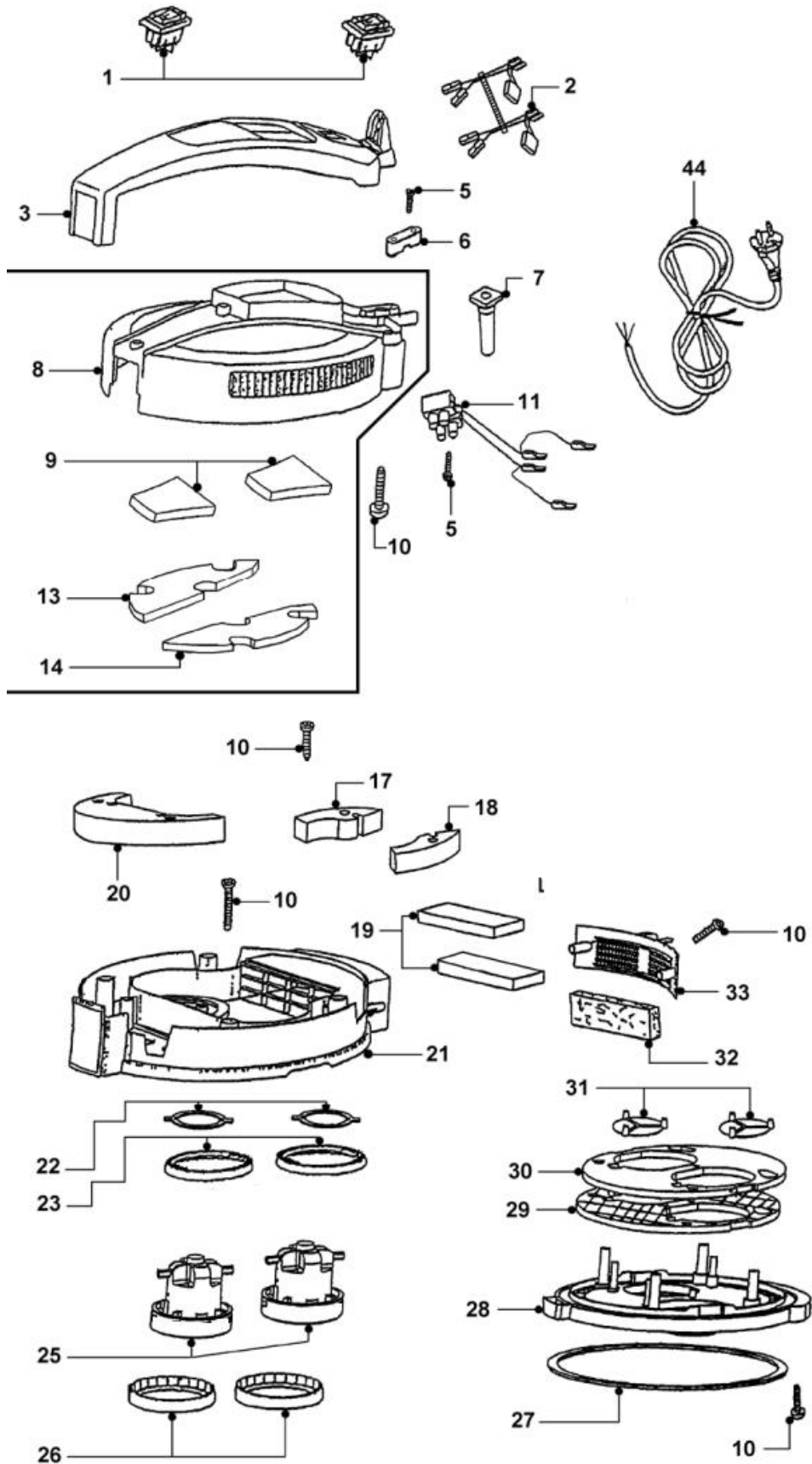
02-16

A0.80.1028

RONDA

Spare Parts List – Top

2600

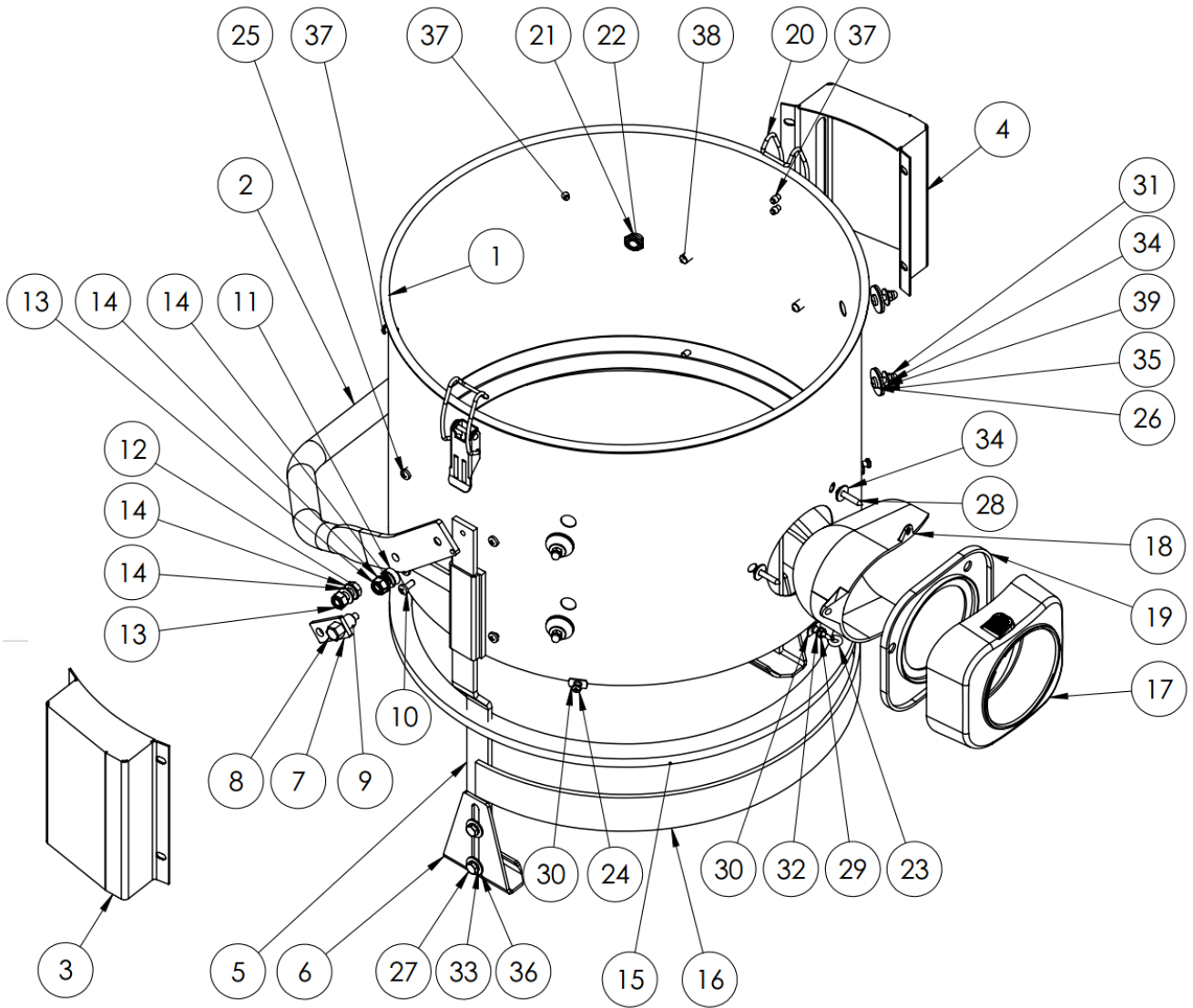


RONDA		Spare Parts List – Motor Top		2600
Pos	Beskrivelse	Description	Beschreibung	Item
1	Kontakt med rødt lys	Switch with red light	Schalter mit rotem Licht	81750111
2				
3	Tophåndtag	Top handle	Griff an der Oberseite	81891034
4				
5	P-Skrue 9x19 mm	P-screw 9x19 mm	P-Schraube 9x19 mm	81970300
6	Kabelafastning	Cable clamp	Entlastungsklemme	81750060
7	Kabelindføring	Cable entry	Kabeleinführung	81750080
8	Motoroverdel	Motor cover	Motordeckel	81890051
9				
10	Plastite skrue 5x22mm	Plastite screw 5x22 mm	Plastiteschraube 5x22 mm	81971510
11				
12				
13				
14				
15				
16				
17				
18				
19				
20				
21				
22				
23	Motorpakning	Motor seal	Motordichtung	81950200
24				
25	A-169 Motor uden ledning	A-169 motor without wire	A-169 Motor ohne Kabel	84720012
	Ledninger for motor	Wires for motor	Kabel für Motor	81753997
26	Motorpakning	Motor seal	Motordichtung	81958990
27	Oliebestandig pakning	Seal, oil resistant	Ölbeständige Dichtung	81951130
28				
29				
30				
31				
32				
33				
44	Kabel DK 15 meter Grå kabel 3x1,5 / meter Schukostik	Cable DK 15 metres Grey cable 3x1.5 / metres Schuko plug	Kabel DK 15 Meter Graues Kabel 3x1.5 / Meter Schukostecker	81750058 85750060 85750025

RONDA

Spare Parts List -Adapter

2600

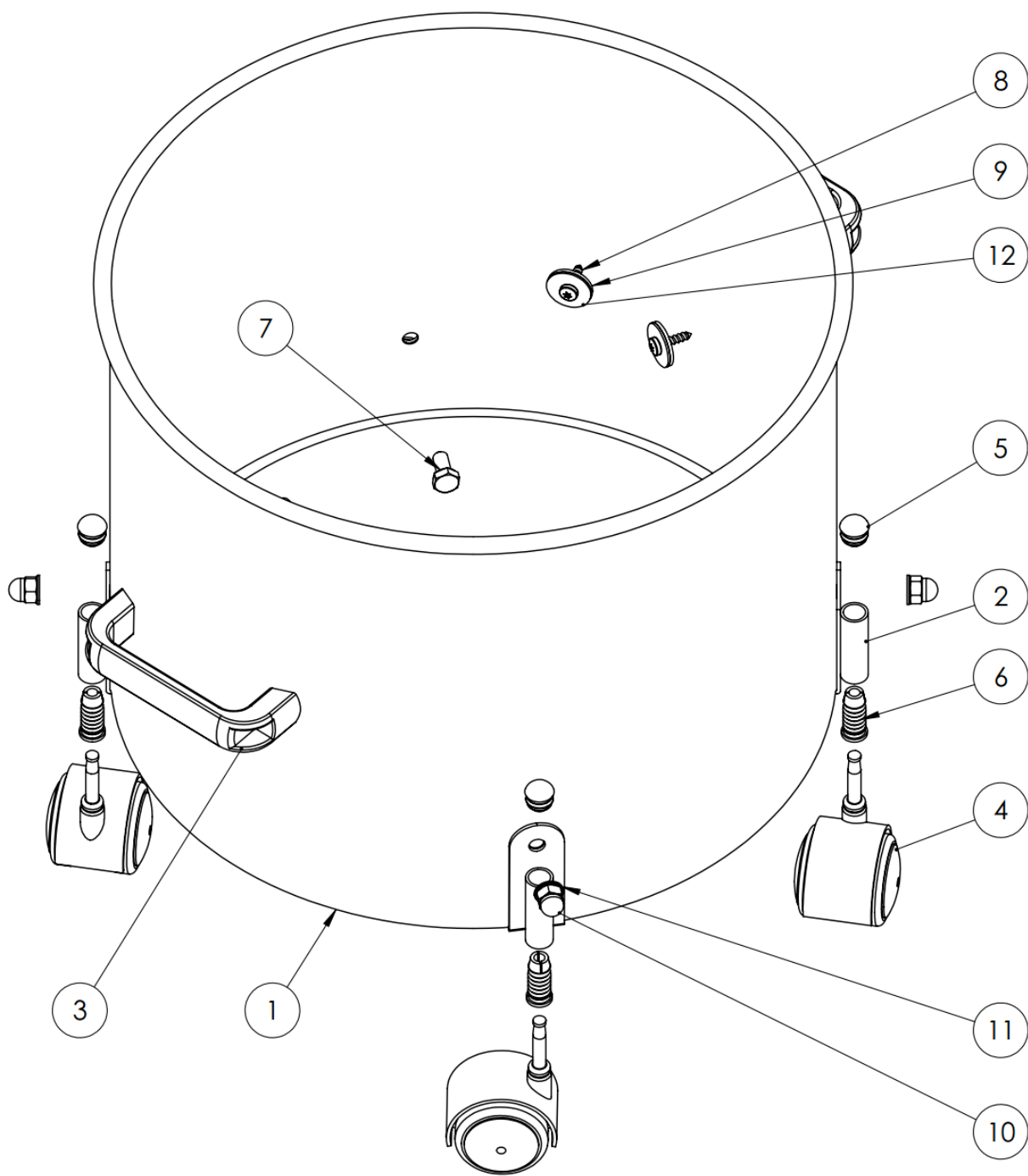


RONDA		Spare Parts List – Adapter		2600
Pos	Beskrivelse	Description	Beschreibung	Item
1				
2				
3				
4				
5				
6				
7				
8				
9				
10	M5 x 12 skrue	M5 x 12 screw	M5 x 12 Schraube	83970027
11				
12				
13	Låsemøtrik M8	Self-locking nut M8	Selbstsichernde Mutter M8	83975193
14	8mm facetskive	8 mm washer	8 mm Facetscheibe	83974440
15	Dafacell 10x20mm (1,4m)	Dafacell 10x20 mm (1.4m)	Dafacell 10x20 mm (1,4m)	83960205
16				
17	Beholderkobling Ø90	Container coupling Ø90	Behälterkupplung Ø90	8181148C
18	Plast luftleder for Ø90 kobling	Air guide tube for Ø90 cou.	Luftführungsrohr für Ø90 Kupp.	8181147B
19	Gummipakning for Ø90 kobling	Rubber seal for Ø90 coup.	Gummidichtung f'ur Ø90 Kupp.	81951508
20	Beholderclips	Container latch	Behälterklammer	8191342A
21	Kontramøtrik ¼" BSPP	Lock nut ¼" BSPP	Gegenmutter ¼" BSPP	81970019
22	Rørprop ¼" BSPP	Pipe plug ¼" BSPP	Rohrstopfen ¼" BSPP	81970018
23	Øjeskrue M4x20mm	Eye screw M4x20 mm	Augenschraube M4x20 mm	83976770
24	M4 x 6mm skrue	M4 x 6 mm screw	M4 x 6 mm Schraube	81972391
25	M5 x 12mm skrue	M5 x 12 mm screw	M5 x 12 mm Schraube	83970027
26	M5x14 mm skrue	M6 x 14 mm screw	M6 x 14 mm Schraube	83974480
27	M6x10 bolt	M6 x 10 bolt	M6 x 10 Bolzen	81971195
28	Pladeskrue 4,8x25mm	Tapping screw 4.8x25mm	Blechschrabe 4,8x25mm	81970011
29	M4 låsemøtrik	M4 self-locking nut	M4 selbstsichernde Mutter	83960114
30	Svejsømøtrik M4 rustfri	Weld nut M4 stainless	Schweissmutter M4 rostfrei	
31	M5 topmøtrik	M5 cap nut	M5 Hutmutter	83975196
32	Sikringsskive 4 mm	Lock washer 4 mm	Sicherungsscheibe 4 mm	83970032
33	Sikringsskive 6 mm	Lock washer 6 mm	Sicherungsscheibe 6 mm	83970022
34	Skærmskive Ø5/15mm	Protective washer Ø5/15 mm	Abdeckscheibe Ø5/15 mm	81970771
35	Skive 6x24x1 mm	Washer 6x24x1 mm	Scheibe 6x24x1 mm	81971000
36	Skive 18x6,4x1,6 mm	Washer 18x6.4x1.6 mm	Scheibe 18x6,4x1,6 mm	81970008
37	Popnitte 4,8 x 14,5 mm	Pop rivet 4.8 x 14.5 mm	Pop-Niet 4,8 x 14,5 mm	81970430
38	Sort hætte Ø5,5 x 13mm	Black cap Ø5.5x13 mm	Schwarze Kappe Ø5,5x13 mm	81970117
39	Gummiskive Ø25 mm	Rubber seal Ø25 mm	Gummidichtung Ø25 mm	8197099A
40				

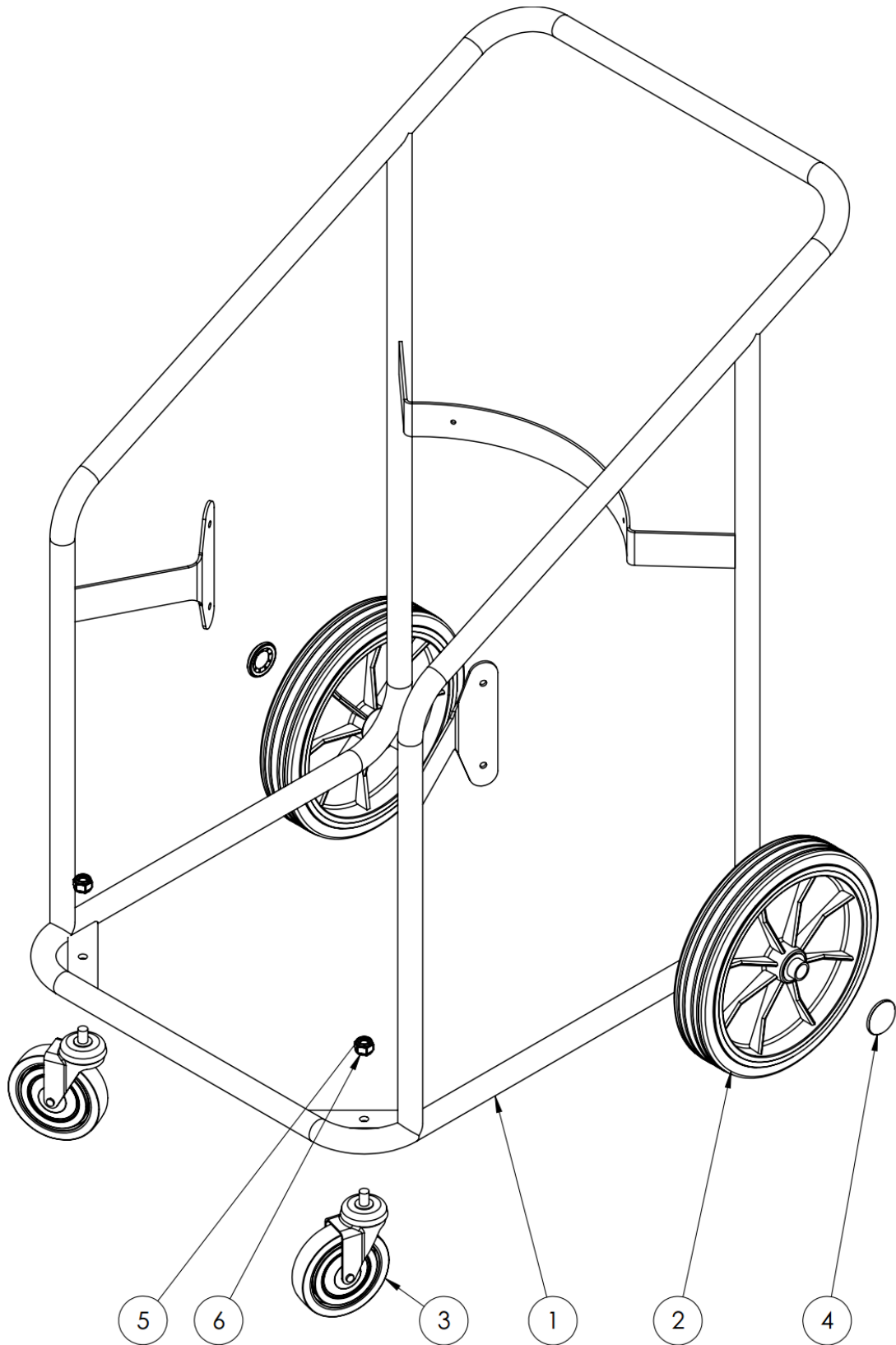
RONDA

Spare Parts List

2600

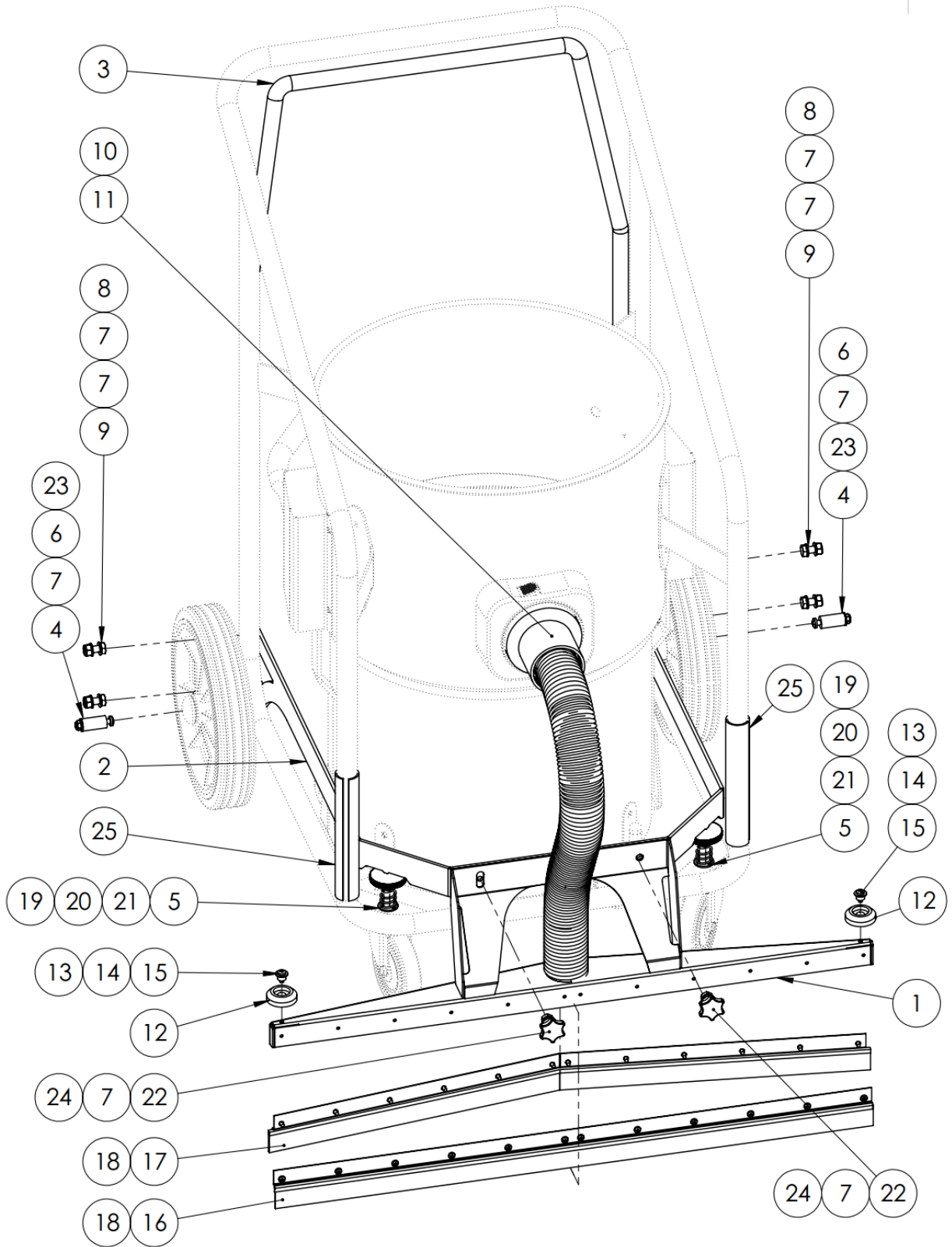


RONDA		Spare Parts List		2600
Pos	Beskrivelse	Description	Beschreibung	Item
1	Stålbeholder D.406 H.300mm	Steel container D.406 H.300 mm	Stahlbehälter D.406 H.300 mm	83790010
2	Gult hjulbeslag	Wheel support yellow	Gelber Rollenbeschlag	83855190
3	Gult håndtag	Yellow handle	Gelber Handgriff	8191098A
4	Drejehjul Ø50	Castor Ø50	Rolle Ø50	81873820
5	Rundt sort rørben SRL Ø15mm	Black cap SRL Ø15 mm	Schwarzer Rohrbein SRL Ø15 mm	83975210
6	Hjul-bøsning	Bush for wheel	Radbuchse	8183029B
7	M8x16 bolt	M8x16 bolt	M8x16 Bolzen	83975163
8	Plastite skrue 5x20mm	Plastite screw 5x20 mm	Plastiteschraube 5x20 mm	81970140
9	Gummiskive Ø25mm	Rubber seal Ø25 mm	Gummischeibe Ø25 mm	8197099A
10	M8 topmøtrik	M8 cap nut	M8 Hutmutter	81970450
11	8mm facetskive	8 mm washer	8 mm Facetscheibe	83974440
12	Skive 6x24x1mm	Washer 6x24x1 mm	Scheibe 6x24x1 mm	81971000



RONDA**Spare Parts List****2600**

Pos	Beskrivelse	Description	Beschreibung	Item
1	Rammestativ u. hjul	Trolley frame without wheels	Rahmengestell ohne Räder	83855001
2	Hjul D 250mm	Wheel D 250 mm	Rad D 250 mm	81875070
3	Drejehjul D 100	Swivel wheel D 100	Drehrolle D 100	81879650
4	Starlock D20 med kappe	Starlock D20 with cap	Zierdeckel D20	81855080
5	M10 låsemøtrik	M10 self-locking nut	M10 Gegenmutter	83975178
6	M10 fjederskive	M10 lock washer	M10 Federscheibe	83970019



RONDA

Spare Parts List

2600

Pos	Beskrivelse	Description	Beschreibung	Item
1	RN75/2 frontmundstykke - sort pulverlakeret	RN75/2 Front Nozzle - black painted	RN75/2 Frontdüse - schwarz lackiert	80310098
2	Ronda vippeprofil for RN75 mundstykke.	Ronda tilt-profile for RN75 nozzle	Ronda Kipp-Profil für RN75 Düse	83850750
3	Ronda hånd bøjle for løft af mundstykke RN75	Ronda RN75 Handle	Ronda RN75 Bügel	83850751
4	Ronda/Ghibli afstandsstykke flad, L30mm D15mm	Ronda distance piece, D.15/d.6mm x 30mm, flat	Ronda Stützsteg, flach, L30mm D15mm d6mm,	83974290
5				
6	Ronda/Ghibli M6 låsemøtrik. Rustfri	Ronda M6 self locking nut, stainless A2	Ronda M6 selbstsichernde Mutter, rostfrei A2	8397050A
7	Ronda/Ghibli 8mm facetskive	Ronda M8 washer	Ronda Facetscheibe 8mm	83974440
8	Låsemøtrik M8 FZB	Self-locking nut M8	Selbstsichernde Mutter M8	83975193
9				
10				
11	50mm superflex slange 0,65m med 90/50mm beholderstuds - for Ronda 2600	50mm superflex hose 0,65m with 90/50 connector	Schlauch 50mm superflex mit 90/50 kupplung	84545099
12	Hjul	Wheel	Rad	86245082
13	Bøsning for hjul	Wheel -Bushing	Buchse für Rad	86245083
14	Rustfri skærmskive Ø-5/15mm	Washer 5 mm inox	Rostfreie Planscheibe D.5mm	81970771
15	M-skruer PHZ 5x12mm rustfri	PHZ, M5x12 mm, inox	PHZ M5x12 mm, rostfrei	83974311
16				
17				
18	M-skruer PHZ 4 x 6mm	PHZ M4 x 6 mm	PHZ M4 x 6 mm	81972391
19	Fingerskruer Ø-44mm x M10 x 16mm	Ø44mm x M10x16	Schraube D44mm x M10 x 16mm	83970056
20	6-kt. M10x25mm gevindmuffe , FZB.	M10x25mm thread cuff, FZB	M10x25mm Gewindemuffe, FZB	83970055
21	Trykfjeder 2x16x40mm	Compression spring 2x16x40mm	Druckfeder 2x16x40mm	81970079
22	Fingerskruer Ø-34mm x M8 indv. gevind.	screw D.34mm x M8 inside thread	Schraube D34mm x M8 Innengewinde	83970054
23				
24	6-kant bolt 8x16mm FZB fuldt gevind	Hexagonbolt 8x16 mm FZB fully threaded	Sechskantsschraube 8x16 mm FZB Vollgewinde	83975163
25	Plast beskyttelsesskinne	Plastic Bumper	Kunststoffschiene	83894500

NOTES:

CONTACT INFORMATION:

+45 86 82 43 66
V@BROENDUM.COM
WWW.BROENDUM.COM