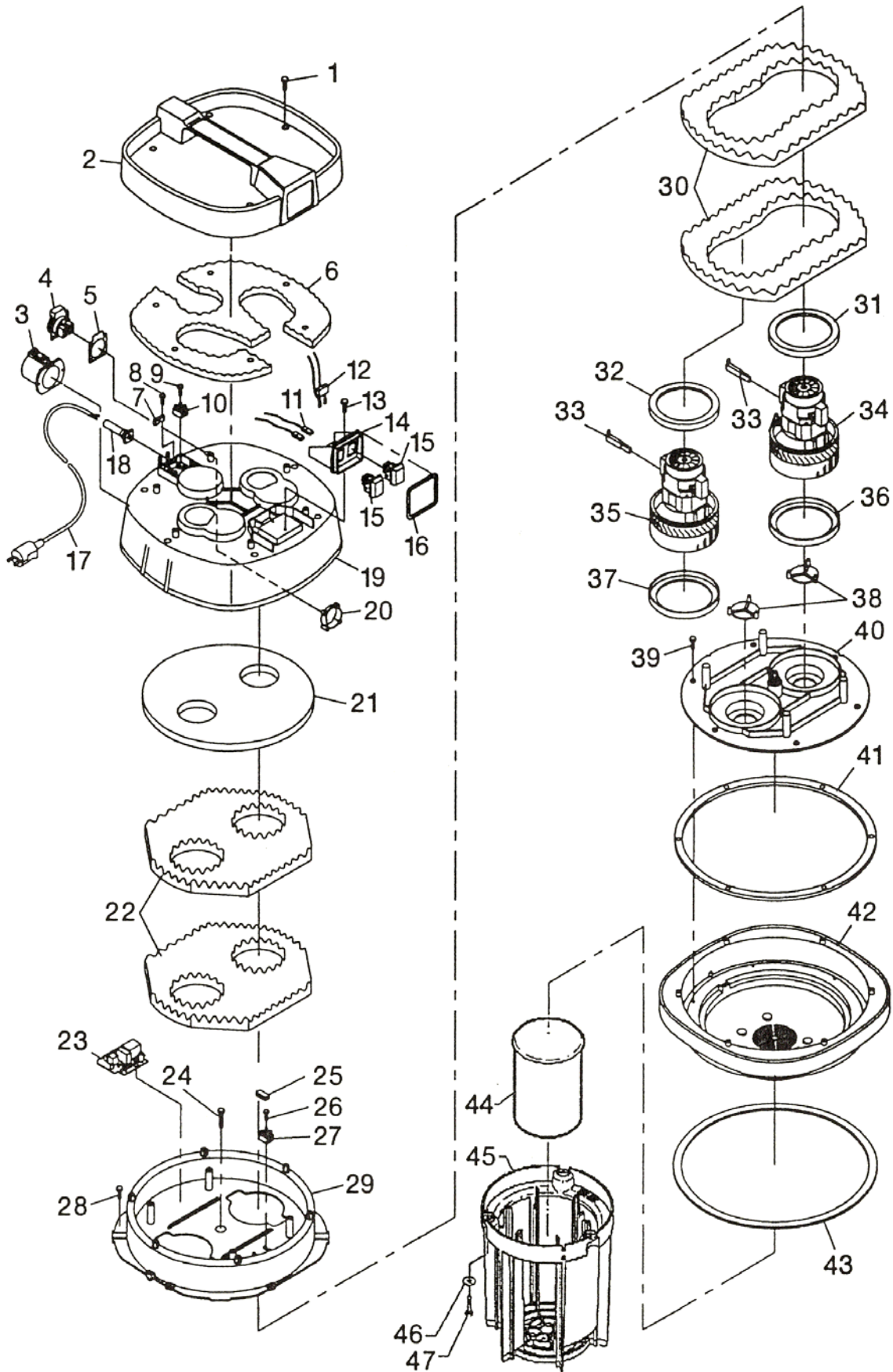


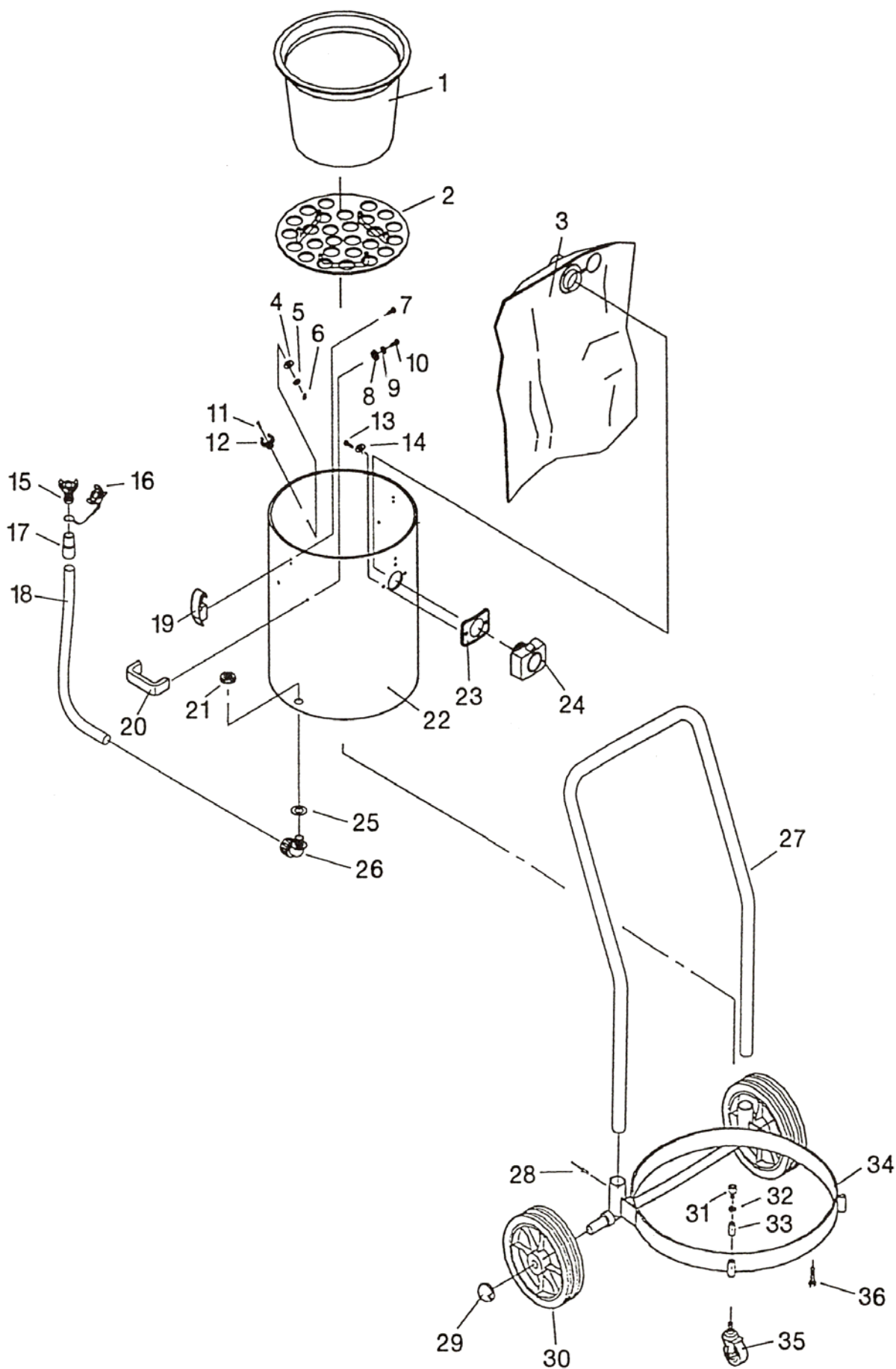
V. BRØNDUM A/S

Reservedelskatalog
Spare Parts List
Ersatzteilliste

RONDA 500



V. BRØNDUM A/S		Reservedelsliste - Motortop Spare parts list - Motor Top Ersatzteilliste - Motortop		RONDA 500
Pos.	Beskrivelse	Description	Bezeichnung	Varenr. Itemno.
1	Skrue	Screw	Schraube	3081971510
2	Topdæksel	Top cover	Oberer Deckel	3081893840
3	Udblæsningsstuds*	Exhaust neck*	Ausblasstutzen*	308181039A
4	230 volt el-udtag*	230 volt socket*	230 Volt Elektro-Ausgang*	3081754120
5	Pakning*	Washer*	Dichtung*	3081954870
6	Lyddæmperskum	Muffling foam	Schalldämpferschaum	3081933880
7	Aflastningsklemme	Relief bracket	Zugentlastung	3081750060
8	Skrue	Screw	Schraube	3083970023
9	Skrue	Screw	Schraube	3081970030
10	Kronmuffe	Supply terminal	Lüsterklemme	3081750040
11	Ledning med fladstik	Lead with flat plug	Kabel mit Flachstecker	3081753750
12	Kondensator	Condenser	Kondensator	3081750070
13	Skrue	Screw	Schraube	3081970141
14	Afbryderhus	Switch housing	Schaltergehäuse	3081893760
15	Kontakt	Switch	Schalter	3081750110
16	Pakning	Packing	Dichtung	3081953770
17	Ledning med stik	Lead with plug	Kabel mit Stecker	3081750120
18	Ledningsindføring	Line entrance	Kabeldurchführung	3081750080
19	Motoroverdel	Motor top section	Motorenoberteil	3081893850
20	Monteringsring*	Mounting ring*	Montierungsring*	3081894880
21	Lyddæmperskum	Muffling foam	Schalldämpferschaum	3081933890
22	Lyddæmperskum	Muffling foam	Schalldämpferschaum	3081933900
23	Elektronik for startautomatik*	Electronic unit for aut. Start*	Elektronik für Startautomatik*	3083754130
24	Skrue	Screw	Schraube	3081973950
25	Samlestik	Connection	Lüsterklemme	3083754580
26	Skrue	Screw	Schraube	3081970030
27	Kronmuffe	Supply terminal	Lüsterklemme	3081750040
28	Skrue	Screw	Schraube	3081750140
29	Luftlederplade	Air baffle	Luftleitblech	3081893860
30	Lyddæmperskum	Muffling foam	Schalldämpferschaum	3081933910
31	Motorpakning	Motor washer	Motordichtung	3081950610
32	Motorpakning	Motor washer	Motordichtung	3081950610
33	Kul	Carbon	Kohlen	308173176A
34	Motor	Motor	Motor	3084723370
35	Motor	Motor	Motor	3084723370
36	Motorpakning	Motor washer	Motordichtung	3081950610
37	Motorpakning	Motor washer	Motordichtung	3081950610
38	Ventil	Valve	Ventil	3081891540
39	Skrue	Screw	Schraube	3081970141
40	Motorplade	Motor plate	Motorplatte	3081894020
41	Pakning*	Washer*	Dichtung*	3083954890
42	Motorunderdel	Motor bottom section	Motorenunterteil	3081893870
43	Beholderpakning	Container washer	Behälterdichtung	3081951130
44	Flydeventil	Float valve	Schwimmerventil	308569064A
45	Filtergitter	Filter grid	Filtergitter	308169065C
46	Rustfri skive	Washer	Scheibe	3081970771
47	Pladeskrue	Screw	Schraube	3081970012
	* Extra udstyr	* Extra accessories	* Ekstra Zubehör	



V. BRØNDUM A/S		Reservedelsliste - Beholderdel Spare parts list - Container Part Ersatzteilliste - Behälterteil		RONDA 500
Pos.	Beskrivelse	Description	Bezeichnung	Varenr. Itemno.
1	Mixfilter RONDA 500	Mix filter RONDA 500	Mixfilter RONDA 500	3084676005
2	Dobbeltbund	Double bottom	Doppelboden	3081895003
3	Opsamlingspose	Collection bag	Sammeltüte	3082640053
4	Gummiskive	Rubber washer	Gummidichtung	308197099A
5	Skive	Disc	Scheibe	3081971001
6	Specialmøtrik	Special nut	Spezialmutter	3083976220
7	Popnitte	Rivet	Pop-Niet	3081970430
8	Gummiskive	Rubber washer	Gummidichtung	308197099A
9	Skive	Disc	Scheibe	3081971001
10	Pladeskrue	Screw	Schraube	3081970011
11	Skrue*	Screw*	Schraube*	3083976210
12	Slangeholder*	Hose holder*	Schlauchhalter*	3083960122
13	Pladeskrue	Screw	Schraube	3081970011
14	Skive	Disc	Scheibe	3081970771
15	Geka plastkobling*	Geka plastic coupling*	Geka Kunststoffkupplung*	3085950010
16	Geka blændprop*	Geka mixer plug*	Geka Verblendpropfen*	3085950014
17	Slangestuds*	Hose fitting*	Schlauchstutzen*	3085562502
18	Plastslange*	Plastic hose*	Kunststoffschlauch*	3085542505
19	Beholderclips	Container clips	Behälterklammer	308191342A
20	Håndtag	Handle	Handgriff	308191098A
21	Kontramøtrik*	Lock nut*	Gegenmutter*	3083960123
22	Beholder, komplet	Container, complete	Behälter, komplet	3081773999
23	Gummipakning	Rubber washer	Gummidichtung	3081952710
24	Beholderstuds	Container adjutage	Behälterstutzen	3081813800
25	Pakning*	Packing*	Dichtung*	3081956140
26	90° vinkel*	90° angle*	90° Winkel*	3083960068
27	Kørebøjle	Steering handle	Fahrbügel	3081851150
28	Popnitte	Rivet	Pop-Niet	3081970430
29	Hjulkapsel	Wheel cap	Radkappe	3083854490
30	Hjul	Wheel	Rad	3081871180
31	Unbraco skrue	Screw	Schraube	3083970020
32	Fjederskive	Washer	Scheibe	3083970019
33	Gevindmuffe	Thread-fitting	Muffe	3083960130
34	M-stativ	M-frame	M-Stativ	3085856260
35	Drejehjul	Turning wheel	Lenkrolle	3081871040
36	Skrue	Screw	Schraube	3081971510
	* Extra udstyr	* Extra accessories	* Ekstra Zubehör	

Bestilling / Ordering / Bestellung

Reservedelsbestilling

Reservedele kan bestilles hos:

V. BRØNDUM A/S

Sadolinsvej 14-16
DK - 8600 Silkeborg

Ordretlf.: 8682 4366
Ordrefax: 8680 3363
E-mail: v@broendum.com

Reservedele ekspederes fra dag til dag. Ordre indtelefoneret eller sendt pr. telefax senest kl. 14.30 sendes samme dag.

Telefonekspedition

Mandag - torsdag: 08.00-16.00
Fredag: 08.00-15.30

Afhentning af reservedele

Ringes besked senest 2 timer i forvejen garanteres afhentningsklare reservedele. Oplys venligst rekvisitionsnummer og kundenavn.

Reparationservice

Maks. 48 timers service fra accept af tilbud. Oplys venligst navn på kontaktperson.

Returvarer

Accepteres alene på baggrund af forudindgået aftale og ved medsendelse af fakturakopi.

Ordering Spare Parts

Spare parts can be ordered from:

V. BRØNDUM A/S

Sadolinsvej 14-16
DK - 8600 Silkeborg

Telephone: 8682 4366
Fax: 8680 3363
E-mail: v@broendum.com

Spare parts are delivered on a day-to-day basis. Orders received by telephone or fax before 2.30 p.m. will be sent the same day.

Office Hours

Mon. - Thurs.: 8 a.m. -4 p.m.
Friday: 8 a.m. -3.30 p.m.

Collection of Spare Parts

If you telephone at least 2 hours in advance, you are guaranteed spare parts ready for collection. Please give the requisition number and the customer name.

Repair Service

Maximum 48 hours' service from acceptance of offer. Please give the name of the contact person.

Returned Goods

Goods may not be returned without prior agreement. A copy of the invoice must accompany the goods.

Ersatzteilbestellung

Kontakten Sie bitte:

V. BRØNDUM A/S

Sadolinsvej 14-16
DK - 8600 Silkeborg

Tel. 8682 4366
Telefax 8680 3363
E-Mail: v@broendum.com

Telefonisch oder per Telefax spätestens bis 14.30 Uhr abgegebene Bestellungen werden am gleichen Tag abgeschickt.

Telefonische Bedienung

Montag - Donnerstag: 08.00-16.00 Uhr
Freitag: 08.00-15.30 Uhr

Abholung von Waren

Rufen Sie 2 Stunden vorher an, garantieren wir Ihnen „abholbereite“ Waren. Bitte geben Sie die Nummer des Anforderers sowie den Kundennamen an, falls Ihr Kunde die Ware selbst bei uns abholt.

Reparaturservice

Max. 48 Stunden Service (ab Abnahme des Angebotes). Bitte geben Sie eine Kontaktperson an.

Rückwaren

Werden nur nach vorheriger Vereinbarung und nur bei mitgeschickter Rechnungskopie akzeptiert.