



V. BRØNDUM A/S

# RONDA® 2800H



**WICHTIG!**

**Die Betriebsanleitung lesen, bevor die Maschine in  
Betrieb gesetzt wird.**



### Vorwort

Die Betriebsanleitung soll sichern, dass der Staubsauger in einer zuverlässigen Weise bedient wird, und dass der Benutzer in Verbindung mit dem Gebrauch in keiner Weise unsicher ist. Die Betriebsanleitung soll beim Staubsauger aufbewahrt werden.

Falls Unsicherheit betreffs des Gebrauches oder des Saugguts entsteht, soll die Arbeit eingestellt werden, bis alle Fragen geklärt worden sind.

Die Bilder und Zeichnungen sind für illustrativen Gebrauch und erleichtern das Verständnis dieser Betriebsanleitung.

Einleitend gibt die Betriebsanleitung eine Übersicht über die wesentlichsten Sicherheitsaspekte. Hiernach wird erläutert, wie der Staubsauger aufgebaut ist, und wie er generell bedient wird.

Das Kapitel 3 "Technische Daten" informiert über Funktion, Leistung während des Normalbetriebs und Maschinenspezifikationen.

Das Kapitel 4 "Zusammensetzung - Aufbau - Bedienung" informiert genauer über die Bedienung des Staubsaugers.

Die Wartung des Staubsauger ist im Kapitel 6 "Wartung und Fehlersuche" beschrieben.

Auskünfte über Ausbesserung von kleineren Fehlern kann man auch im Kapitel 6 "Wartung und Fehlersuche" finden.

Die Ersatzteilliste mit einer Explosionszeichnung des Staubsaugers kann in Verbindung mit der Ersatzteilbestellung sowie auch als Montageanleitung in Verbindung mit Wechsel von Teilen verwendet werden.

Abschließend enthält die Betriebsanleitung die EU-Konformitätserklärung, Auskünfte und Hinweise, wo man weitere Auskünfte sowie auch Kontaktinformationen finden kann.



Bevor Sie den Staubsauger in Betrieb nehmen, **MÜSSEN** Sie die Betriebsanleitung durchlesen.

Die Betriebsanleitung muss für alle Benutzer leicht zugänglich aufbewahrt werden.

<b>1. <i>Introduktion</i></b>	<b>5</b>
Generelle Beschreibung des Gebrauches	5
<b>2. <i>Sicherheitsbedingungen / Warnungen</i></b>	<b>7</b>
2.1 Warnsymbole in der Betriebsanleitung	7
2.2 Warnungen	7
2.3 Sicherheitsvorschriften / Entsorgung	8
2.4 Persönliche Schutzausrüstung	10
2.5 Schulung und Qualifikationen des Bedieners	10
2.6 Gefahr bei Nichteinhaltung der Sicherheitsanweisungen	10
2.7 Arbeitssicherheit	10
2.8 Sicherheitsregeln für Bediener und Servicepersonal	11
2.9 Sicherheitsregeln für Wartung, Inspektion und Reparatur	11
2.10 Sicherheitsanweisungen	11
<b>3. <i>Technische Daten</i></b>	<b>13</b>
3.1 Generell	13
3.2 Technische Spezifikationen	14
3.3 Wirkungsweise	15
<b>4. <i>Zusammensetzung - Aufbau - Bedienung</i></b>	<b>16</b>
4.1 Versionen des Saugers RONDA® 2800H und Verwendung	16
4.2 Maschinenaufbau und Beschreibung	19
<b>5. <i>Montage</i></b>	<b>23</b>
5.1 Montage des Longopac Flansches für Dispenser	23
5.1.1 Montage des Longopacs in Dispenser	24
5.2 Montage des Schlauches für Vakuum	28
5.3 Transport	30
<b>6. <i>WARTUNG und FEHLERSUCHE</i></b>	<b>33</b>
6.1 Reinigung und Wartung	33
6.2 Wartung des Motorkopfes	33
6.3 Wechsel der Filter	34
6.4 Wechsel des HEPA-Filters (Varenr. 84.67.5007)	35
6.5 Fehlersuche	36
<b>7. <i>APPENDIX</i></b>	<b>37</b>
7.1 EU Übereinstimmungserklärung	37

## 1. Introduction

### Generelle Beschreibung des Gebrauches

Der RONDA® 2800H ist für das Anpassen an die Bedürfnisse des Gebrauchers entwickelt worden.

Die Maschine besteht aus einem Basismodul: Gestell mit Saugmotoren / Motorkopf sowie auch HEPA- und Vorfilter.

Dasselbe Basismodul kann für mehrere Aufgaben verwendet werden, indem das Auffangteil nach Bedarf gewechselt werden kann.



- Große Saugfähigkeit - 3 Motoren
- Kanalfiltertechnologie → gleichbleibend hohe Saugfähigkeit
- H-Klasse
- Zykloneffekt
- Filterreinigung während des Betriebes
- Elektrostatisch abgeleitet
- Kann sowohl Zement als Holzstaub auffangen
- Flexibles und durchdachtes Auffangen
  - Longopac
  - Behälter
- Entleerung während des Betriebes möglich
- Staubfreie Entleerung möglich
- Leicht zu transportieren
- Kräftiger Metallrahmen mit großen Rädern
- Teleskopsystem für niedrige Transporthöhe
- Stundenzähler

Das Basismodul selbst kann nicht allein verwendet werden.

Es ist notwendig, die für die Bedürfnisse des Benutzers beste Auffangmethode zu wählen.

Der RONDA® 2800H ist für das Anpassen in einem Liefer-/Kastenwagen entworfen. Er kann mit dem Frontbügel in die Betriebsposition leicht hinaufgeschoben und in die Transportposition hinuntergeschoben werden, wo die Maschine nicht mehr als 1500 mm (1,5 m) hoch ist.

WICHTIG: Die Transportklammern der Maschine während des Transports immer verschließen.



Je nachdem, für was die Maschine zu verwenden ist, können die folgenden Varianten gewählt werden:

- 1) Auffangen in einem 40 Liter Behälter
- 2) Auffangen in einem 65 Liter Behälter
- 3) Auffangen im Longopac
- 4) Auffangen im Longopac mit Schlauch für Vakuum
- 5) Auffangen mit Klappenventil und Longopac
- 6) Auffangen mit Klappenventil, Longopac und Schlauch für Vakuum

**Eine nähere Beschreibung der verschiedenen Modelle im Kapitel 4 sehen.**

## 2. Sicherheitsbedingungen / Warnungen

Verantwortlichkeit für andere Menschen zeigen, wenn der Staubsauger verwendet wird.

Die Instruktionen dieser Betriebsanleitung sind während des Betriebes oder der Wartung des Staubsaugers zu beachten.

### 2.1 Warnsymbole in der Betriebsanleitung

Besonders wichtige Sicherheitsbedingungen, wo Nichteinhaltung Gefahr bedeuten kann, sind mit einem Symbol markiert.



Dieses Symbol kennzeichnet Sicherheitsbedingungen, wo Nichteinhaltung für Personen gefährlich sein kann.



Dieses Symbol macht den Benutzer darauf aufmerksam, dass die Nichteinhaltung dieser Anweisungen für das Gerät und seine Funktionen gefährlich sein kann.

### 2.2 Warnungen

- Dieser Staubsauger ist nur für das Auffangen von trockenem Sauggut gestaltet. Keine Flüssigkeit auffangen.
- Dieser Staubsauger ist nicht für das Auffangen von leitendem Staub gestaltet.
- **DEN STAUBSAUGER NICHT OHNE EINE ZUVERLÄSSIGE ERDVERBINDUNG VERWENDEN.** Dieser Staubsauger ist für den Gebrauch in einer Steckdose mit Erdverbindung entwickelt. Der Benutzer ist verantwortlich, dass die Steckdose erdverbunden ist.
- Elektrische Staubsauger können während des Gebrauches statische Elektrizität entwickeln.
- Der Staubsauger darf nicht ohne die geeigneten Filter verwendet werden.
- Kein brennendes oder rauchendes Sauggut, wie z.B. warme Asche, Zigaretten oder Streichhölzer, auffangen.
- Der Behälter soll rein und trocken sein, bevor man den Staubsauger benutzt.
- Dieser Staubsauger ist nur für Innenverwendung entwickelt.

### 2.3 Sicherheitsvorschriften / Entsorgung

Dieses Gerät ist nicht für Gebrauch von Personen (einschließlich Kinder) mit beeinträchtigten physischen, sensorischen oder geistigen Fähigkeiten, oder mit fehlender Erfahrung und Kenntnis berechnet, es sei denn, sie unter Aufsicht sind oder von einer für ihre Sicherheit verantwortlichen Person über den Gebrauch des Geräts instruiert worden sind.

Auf Kinder achten, um kein Spiel mit dem Gerät zu sichern.

- Der Staubsauger ist NICHT für brennbare, explosive, giftige oder äußerst gesundheitsgefährdende Staub-, Flüssigkeits- oder Gasarten zugelassen.
- Der RONDA® 2800H kann für das Auffangen von gesundheitsgefährdendem Staub gemäß CEI/IEC 60335-2-69 Nachtrag AA verwendet werden.
- Der Benutzer muss sichern, dass die Maschine der Aufgabe angepasst wird, und dass amtlich erlassene Anordnungen eingehalten werden.
- Beim Auffangen von gesundheitsgefährdendem Staub muss ein Auffangbeutel mit Kunststoffsack für staubfreie Leerung verwendet werden.
- Beschädigung des Netzanschlusskabels vermeiden. Beim Auswechseln des Kabels muss ein Originalkabel verwendet werden (die Ersatzteilliste sehen). Das Auswechseln muss von V. BRØNDUM A/S oder von einem von V. BRØNDUM A/S zugelassenen Händler oder von einer ähnlich qualifizierten Person vorgenommen werden, um Gefährdungen zu vermeiden. Das Netzanschlusskabel ist regelmäßig auf Beschädigung zu untersuchen wie z.B. Rissbildung und Alterung. Falls eine Beschädigung festgestellt wird, ist vor weiterem Gebrauch das Kabel zu ersetzen.
- Der Staubsauger muss an Netzspannung mit zuverlässig wirkender Netzspannung (HFI oder OPFI Fehlerstromschutzschalter) angeschlossen werden.
- Vor eventueller Reparatur- oder Wartungsarbeit am Staubsauger – auch Reinigung – immer den Stecker aus der Steckdose ziehen.
- Der RONDA® 2800H muss an 230 V Netzspannung angeschlossen werden. Kontrollieren Sie, ob die Spannung und Absicherung der Stromquelle mit den auf dem Typenschild des Staubsaugers angegebenen Werten und den technischen Daten dieser Betriebsanleitung übereinstimmen.
- Der Stromabgriff des Staubsaugers darf nur als in dieser Betriebsanleitung beschrieben verwendet werden.
- Diese Maschine darf, außer der Verwendung als Industriestaubsauger, auch kommerziell verwendet werden, z.B. in Hotels, Schulen, Krankenhäusern, Fabriken, Läden, Büros und Vermietungsgeschäften.
- Vor dem Gebrauch sollten die Benutzer mit Informationen, Anweisungen und Schulungen für den Gebrauch der Maschine und der Substanzen, für die sie benutzt werden soll, einschließlich des sicheren Verfahrens der Beseitigung des aufgenommenen Materials versorgt werden.
- Zur Wartung durch den Benutzer muss die Maschine auseinander genommen, gereinigt und gewartet werden, soweit es durchführbar ist, ohne dabei eine Gefahr für das Wartungspersonal und andere Personen hervorzurufen. Geeignete Vorsichtsmaßnahmen beinhalten Entgiftung vor dem Auseinandernehmen, Vorsorge treffen für örtliche gefilterte Wartungsbereiche und persönliche Schutzausrüstung.
- Bei den Klassen H sollte das Äußere der Maschine durch Staubabsaugungsverfahren entgiftet werden und sauber abgewischt werden oder mit Abdichtmitteln behandelt werden, bevor sie aus einem gefährlichen Bereich genommen wird. Alle Maschinenteile müssen als verunreinigt angesehen werden, wenn sie aus dem gefährlichen Bereich genommen werden, und geeignete Maßnahmen müssen ergriffen werden, um eine Staubverteilung zu vermeiden.
- Der Hersteller oder eine ausgebildete Person muss mindestens jährlich eine technische Überprüfung durchführen, die z.B. aus der Überprüfung der Filter auf Beschädigung, der Luftdichtheit der Maschine



und des richtigen Funktionierens der Kontrolleinrichtung besteht. Zusätzlich sollte bei Staubsaugern der Klasse H die Wirksamkeit der Maschine mindestens jährlich oder häufiger geprüft werden, wie es in nationalen Anforderungen festgelegt sein kann. Das Prüfverfahren, das für den Nachweis der Wirksamkeit der Maschine angewendet werden kann, ist in AA.22.201.2 festgelegt. Wird die Prüfung nicht bestanden, so ist sie mit einem neuen Hauptfilter zu wiederholen.

- Bei Durchführung von Wartungs- oder Reparaturarbeiten müssen alle verunreinigten Gegenstände, die nicht zufrieden stellend gereinigt werden können, entsorgt werden. Solche Gegenstände müssen in undurchlässigen Beuteln in Übereinstimmung mit den gültigen Bestimmungen für die Beseitigung solchen Abfalls entsorgt werden.
- Der Oberteil des Motorkopfes ist ein nicht staubdichter Bereich, dessen Abdeckungen man in Verbindung mit Reinigung beim Lösen der Schrauben, welche die Abdeckungen des Motorkopfes festhalten, entfernt.



WICHTIG! Der Motorkopf darf nicht zugedeckt werden, wenn die Maschine in Gebrauch ist.

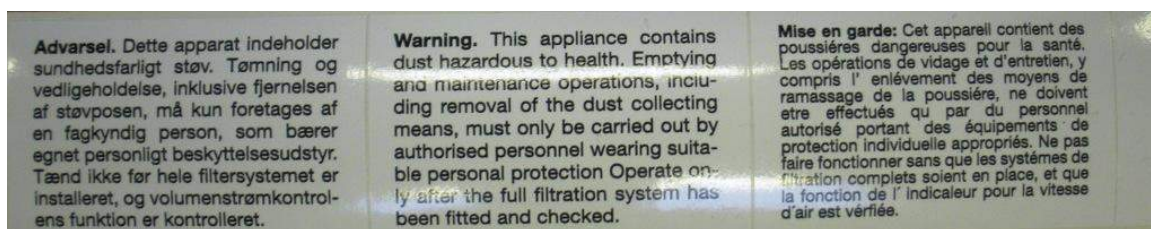


WICHTIG! Den Motorkopf, wie beschrieben, während des Transports sichern.

Der RONDA® 2800H ist gemäß den Anforderungen in EN 60335-2-69 Nachtrag AA für das Aufsaugen von gesundheitsgefährdendem Staub H-klassifiziert.

Der RONDA® 2800H stimmt auch mit der Maschinendirektive (2006/42/EC) überein.

H	<p><b>WARNUNG:</b> Diese Maschine enthält gesundheitsgefährdende Stäube. Die Entleerung, Wartung und der Austausch von Filtern müssen nur von autorisierten Benutzern, mit geeigneten persönlichen Schutzmaßnahmen versehen, ausgeführt werden. Alle Filter müssen montiert werden, bevor die Maschine in Betrieb gesetzt wird.</p>	H
---	---	---



Drei Labels liegen bei. Ein dänisches, ein englisches und ein französisches Label.

Die Standardsprache des Labels der Maschine ist deutsch. Deshalb ist ein Label mit dem Text in der Sprache des Benutzerlandes auf dem H-Zeichen anzubringen – wie oben gezeigt.

### 2.4 Persönliche Schutzausrüstung

Persönliche der Aufgabe angepassten Schutzausrüstung anwenden.

Darauf Aufmerksam sein, dass bei der Handhabung, dem Betrieb und der Entleerung des Staubsaugers Situationen entstehen können, die die Anwendung der unten erwähnten Schutzausrüstung erfordern können, z.B.:

- Augenschutz
- Gehörschutz
- Arbeitshandschuhe
- Atemschutzmaske

Den Richtlinien für das Material, mit dem man arbeitet, und den internen Richtlinien für die Anwendung der Schutzausrüstung folgen.

### 2.5 Schulung und Qualifikationen des Bedieners

Die Bediener, die den Staubsauger benutzen, warten oder inspizieren, müssen die notwendigen Qualifikationen haben.

Die Bedienung und Wartung müssen einstudiert werden, damit der Bediener eine Routine erhält. Falls der Bediener keine genügenden Qualifikationen hat, muss die notwendige Schulung durchgeführt werden.

Wenn man den Sicherheitsanweisungen nicht folgt, kann Gefahr für den Bediener entstehen, sowie auch Beschädigung der Umwelt.

Man kann bei Nichteinhaltung der Sicherheitsanweisungen keinen Entschädigungsanspruch geltend machen.

### 2.6 Gefahr bei Nichteinhaltung der Sicherheitsanweisungen

Nichteinhaltung der Anweisungen kann das unten Stehende zur Folge haben:

- Ausfall wichtiger Maschinenfunktionen.
- Fehler in Verbindung mit Wartung.
- Dass Personen den Folgen der elektrischen oder mechanischen Fehler ausgesetzt werden.

### 2.7 Arbeitssicherheit

Die Sicherheitsanweisungen dieser Betriebsanleitung, die nationalen Regelungen für Gefahrenabwehr sowie auch die internen Richtlinien für die Ausführung der Arbeit müssen eingehalten werden.

- Die Sicherheitsabschirmungen des Motorkopfes dürfen während des Betriebes nicht entfernt werden.
- Falls umweltgefährliche Stoffe vergossen werden, sollen diese so entfernt werden, dass keine Gefahr für Personen und die Umwelt besteht. Die geltenden Richtlinien für Auffangen und Handhabung folgen.
- Das Risiko elektrischer Gefahren muss entfernt werden.

### 2.8 Sicherheitsregeln für Bediener und Servicepersonal

Der Bediener ist verantwortlich, dass die Wartung, Inspektion und Reparatur nur von qualifiziertem Servicepersonal ausgeführt werden. Das Servicepersonal muss diese Betriebsanleitung sorgfältig studieren.

- Nur Wartung durchführen, wenn der Staubsauger gestoppt und der Strom abgeschaltet worden ist, indem man den Stecker aus der Steckdose ausgezogen hat.
- Das Verfahren zum Stoppen, Entleeren und der Reinigung des Staubsaugers einhalten.
- Die Sicherheitsabschirmungen des Motorkopfes unmittelbar nach Beendigung der Wartungsarbeit wieder montieren.
- Die Anweisungen dieser Betriebsanleitung sorgfältig befolgen, bevor der Staubsauger wieder gestartet wird.

### 2.9 Sicherheitsregeln für Wartung, Inspektion und Reparatur

Keine Änderungen am Staubsauger ohne schriftliche Erlaubnis von der Firma V. BRØNDUM A/S vornehmen. Aus Sicherheitsgründen nur originale Ersatzteile verwenden. Die Firma V. BRØNDUM A/S kann nicht verantwortlich gemacht werden, falls nicht-originale Ersatzteile verwendet werden. Der Staubsauger ist gemäß den relevanten Normen und Standards hergestellt worden. Reparatur und Wechsel von elektrischen Teilen dürfen nur von autorisiertem Personal ausgeführt werden. Anderenfalls kann für den Bediener erhebliche Gefahr entstehen.

Es kann nur garantiert werden, dass diese Maschine sicherheits- und gesundheitlich verlässlich ist, falls die Anweisungen dieser Betriebsanleitung befolgt werden.

Falls Maschinenhavarie oder Maschinenprobleme entstehen, darf man den Staubsauger nicht benutzen. Die Firma V. BRØNDUM A/S per Telefon +45 8682 4366 kontaktieren.

Diese Betriebsanleitung enthält all die notwendigen Auskünfte über Bedienung und Wartung. Die Garantie entfällt, falls die Anweisungen dieser Betriebsanleitung nicht befolgt werden.

### 2.10 Sicherheitsanweisungen



Während des Gebrauches des elektrischen Materials müssen die nötigen Sicherheitsmaßnahmen getroffen werden, um die Gefahr eines Brandes, elektrischer Schläge und eines Personenschadens zu vermeiden. Untenstehende Sicherheitsanweisungen müssen gelesen und befolgt werden, wenn der Staubsauger verwendet wird.

---

1. Das Arbeitsgebiet rein halten. Glitschige und schmierige Flächen erhöhen die Unfallgefahr.
2. Auf die Umgebungen aufmerksam sein. Den Staubsauger des Regens nicht aussetzen. Den Staubsauger in feuchten oder nassen Umgebungen nicht verwenden. Den Staubsauger in der Nähe brennbarer Gase oder Flüssigkeiten nicht verwenden.
3. Vor elektrischem Schlag schützen.

Körperkontakt mit erdverbundenen Gebäudeteilen, wie zum Beispiel Heizkörpern, Wasserrohren u. ä. sowie auch elektrischen Geräten mit eigener Erdverbindung vermeiden.

4. Kinder und Unbefugte von der Arbeitsstelle weg halten.  
Unbefugte den Staubsauger oder das elektrische Kabel nicht berühren lassen. Alle Unbefugten in Abstand halten.
5. Den Staubsauger am Platz setzen, oder ihn für Transport oder Gebrauch klarmachen.  
Den Staubsauger an einer trockenen und für Kinder unzugänglichen Stelle aufbewahren.
6. Keine Gewalt anwenden.  
Bei Bedienung des Staubsaugers keine Gewalt anwenden. Am Schlauch oder Kabel nicht ziehen.
7. Das richtige Werkzeug, Zubehör für die Aufgabe wählen.  
Keine unterdimensionierten oder leichten Werkzeuge für schwere Aufgaben verwenden. Keine Werkzeuge für das, was sie nicht berechnet sind, verwenden.
8. Geeignete Arbeitskleidung wählen.
9. Persönliche Schutzausrüstung.  
Wenn notwendig Augen- und/oder Gehörschutz aufsetzen. In staubigen Umgebungen Atemschutzgerät aufsetzen.
10. Das elektrische Kabel schützen.  
Den Staubsauger nie im elektrischen Kabel tragen. Nie den Stecker aus der Steckdose beim Ziehen am elektrischen Kabel nehmen. Das elektrische Kabel von Wärmequellen, Öl und scharfen Kanten frei halten.
11. Sichere Arbeitsstellung wählen, so dass keine Gefahr des Fallens in Verbindung mit Schlauch und Kabel besteht.
12. Maschine und Ausrüstung warten.  
Den Staubsauger rein und trocken halten, und den Anweisungen des Kapitels über Wartung folgen.
13. Den Strom abschalten, wenn der Staubsauger nicht in Gebrauch ist.  
Vor Wartung, Reparatur, und wenn der Staubsauger nicht in Gebrauch ist, den Stecker ausziehen.
14. Werden Verlängerungskabel für Außengebrauch verwendet, müssen diese hierzu zugelassen sein.  
Wird Verlängerungskabel verwendet, müssen folgende Richtlinien beobachtet werden.
15. Aufmerksamkeit erweisen und ausgeruht sein.  
Der Staubsauger darf nicht verwendet werden, falls der Benutzer müde, schläfrig oder krank ist, oder unter dem Einfluss von Alkohol oder Rauschgiften/Medizin steht.
16. Auf Beschädigungen überprüfen.

Kabellänge in Meter	Querschnitt	
	<16A	<25A
Bis zu 20 m	Ø1,5mm <sup>2</sup>	Ø2,5mm <sup>2</sup>
20-50 m	Ø2,5mm <sup>2</sup>	Ø4,0mm <sup>2</sup>

Den Staubsauger auf Beschädigungen und Verschleiß-Schäden überprüfen. Überprüfen dass die Abschirmungen usw. sicher sind. Elektrische Schalter überprüfen und sie von einem zugelassenen Reparateur wechseln lassen, falls die Schalter beschädigt worden sind. Den Staubsauger nicht verwenden, falls er am Schalter/Stecker nicht angelassen/abgestellt werden kann.

### 3. Technische Daten

#### 3.1 Generell

Der RONDA® 2800H ist als Basismodell mit keinem Auffangsystem (Behälter oder Beutel) ausgestattet. Dieses System muss nach dem Bedarf des Benutzers gekauft werden.

Der RONDA® 2800H bietet mehrere Möglichkeiten (das Kapitel 4 für ausführliche Erläuterungen sehen).

- 1) Auffangen in einem 40 Liter Behälter  
Empfehlenswert für das Auffangen von schwererem Sauggut, das keine staubfreie Entleerung fordert (d.h. keine Gefahrstoffe).  
Auffangen direkt im Behälter – kein Beutel.
- 2) Auffangen in einem 65 Liter Behälter  
Empfehlenswert für das Auffangen von leichterem Sauggut, das keine staubfreie Entleerung fordert (Späne usw.).
- 3) Auffangen in Longopac  
Empfehlenswert für das Auffangen von allen Typen von Staub (staubfreie Entleerung - der Wechsel von Dispenser/Beutel kann stauben).  
NB: Das Sauggut wird erst beim Ausschalten der Maschine in den Beutel entleert.  
Für Materialien mit Fäden (Teppiche, Stoffe usw.) nicht empfehlenswert, da es ein Gitter im Dispenser für Longopac gibt, so dass der Longopac Beutel während des Betriebes in die Maschine nicht aufgesaugt wird.  
12 Liter können aufgefangen werden, bevor die Maschine für die Entleerung des Sauggutes in den Beutel auszuschalten ist.
- 4) Auffangen in Longopac mit Behälter und Schlauch für Vakuum  
Empfehlenswert für das Auffangen von allen Typen von Staub (staubfreie Entleerung - der Wechsel von Dispenser/Beutel kann stauben).  
Das Sauggut wird direkt in den Beutel entleert, indem dieser Beutel mit dem Schlauch für Vakuum im Behälter offen gehalten wird.  
35-40 Liter können aufgefangen werden, bevor der Beutel/der Behälter zu entleeren ist.  
Empfehlenswert für Materialien mit Fäden, indem es kein Gitter im Dispenser für Longopac gibt.
- 5) Auffangen mit Klappenventil und Longopac  
Empfehlenswert für das Auffangen von allen Typen von Staub (staubfreie Entleerung, und staubfreier Wechsel von Dispenser/Beutel).  
NB: Das Sauggut wird erst beim Ausschalten der Maschine in den Beutel entleert.  
12 Liter können aufgefangen werden, bevor die Maschine für die Entleerung des Sauggutes in den Beutel auszuschalten ist.

6) Auffangen mit Klappenventil, Longopac und Behälter mit Schlauch für Vakuum.

### 3.2 Technische Spezifikationen

Saugmotor , blow trough	3 x1100	Watt
Saugmotor, Netzspannung	230*	Volt
Saugfähigkeit	2550	mmH <sub>2</sub> O
Luftstrom,Max.	162	l/Sek.
	580	m <sup>3</sup> /St.
Luftstrom am Schlauchstutzen (5 m Schlauch)	83	l/Sek.
	300	m <sup>3</sup> /St.
Schalldruckpegel	<70	dB(A)
Filterareal, Kanalfilter	1,87	m <sup>2</sup>
Filterareal, HEPA	2,2	m <sup>2</sup>
Höhe	1495/1765	mm
Länge	800	mm
Breite	715	mm
Gewicht ohne Zubehör	65	kg
Kabellänge	8	m

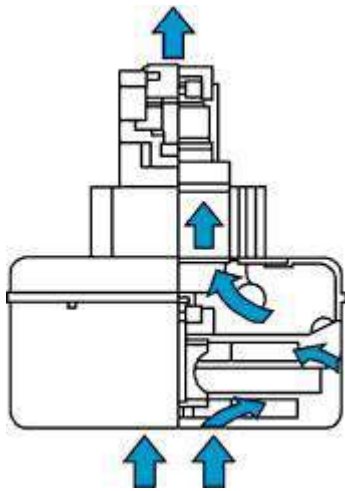
\* Auch in 380V mit CEE (blau 3-beinig) Stecker erhältlich

### 3.3 Wirkungsweise

Wenn der Saugmotor der Maschine eingeschaltet ist, wird die Luft durch die Maschine gezogen und fängt die Staubpartikel in der Nähe der montierten Düse auf.

Die Staubpartikel werden durch den Schlauch in den Auffangbehälter gesaugt, wo der Hauptteil der Partikel im Auffangbeutel und/oder im Kanalfilter zurückgehalten wird.

Der Luftstrom und die restlichen Partikel, die im Auffangbehälter nicht zu Boden fallen oder im Auffangbeutel zurückgehalten werden, werden zum HEPA-Filter weiterbefördert.



Vom HEPA-Filter wird der gereinigte Luftstrom durch die Saugpumpe (blow through) weiterbefördert und wird durch die Ausblase- und GeräuschkämpfungsfILTER vom Staubsauger ausgeleitet.

Der Motor selbst ist mit einer Thermosicherung ausgestattet, die bei 115°C ausgelöst wird. Deshalb empfehlen wir, den Staubsauger bei Temperaturen über 35°C nicht zu verwenden, da der Betrieb instabil werden kann.

Falls die Thermosicherung ausgelöst wird, dauert es bis zu 1½ Stunde, bevor sie abgekühlt ist, und der Betrieb der Maschine wiederaufgenommen werden kann.



**WICHTIG!** Da der Motor die Kühlluft durch die Maschine zieht, **MÜSSEN** alle Filter montiert und intakt sein.



**WICHTIG!** Der Motorkopf darf nicht zugedeckt werden, wenn die Maschine in Gebrauch ist.



**WICHTIG!** Nie warme oder glühende Materialien aufsaugen.



**WICHTIG!** Nie von Prozessen, die Funken bilden, absaugen.

## 4. Zusammensetzung - Aufbau - Bedienung

### 4.1 Versionen des Saugers RONDA® 2800H und Verwendung



1:

Der RONDA® 2800H mit einem 40 Liter Behälter.

Gut geeignet, wenn man das Auffangen vom Sauggut direkt in einem Behälter wünscht.

Wenn man das Auffangen in einem Beutel wünscht, muss man den Longopac Dispenser (81.89.0076 ohne Gitter / 81.89.0075 mit Gitter), sowie auch den Zwischenring (85.68.009) verwenden. (Die Maschine ist dann wie (4))



2:

Der RONDA® 2800H mit einem 65 Liter Behälter.

Gut geeignet, wenn man das Auffangen vom Sauggut direkt in einem Behälter wünscht.

Soll nur für leichte Materialien (Holzspäne usw.) verwendet werden, indem der Behälter beim Füllen mit schwereren Materialien sehr schwer wird.



3:

Der RONDA® 2800H mit einem Longopac Dispenser.

Gut geeignet für Zement und andere feine und schwere Stäube, wo man das Auffangen in einem Kunststoffbeutel (Longopac) wünscht.

12 Liter können aufgefangen werden, bevor die Maschine für Entleerung des Reservoirs auszuschalten ist.

NB: Die Maschine wird den Staub in den Longopac Beutel während des Betriebes nicht entleeren, weil der Beutel dicht am Gitter des Longopac Dispensers gesaugt wird. Erst wenn die Maschine ausgeschaltet wird, wird das Sauggut in den Beutel entleert.





4:

Der RONDA® 2800H mit Longopac und Schlauch für Vakuum, wo der Kunststoffbeutel von einem Behälter geschützt ist. Gut geeignet für das Auffangen von größeren Mengen Staub, bevor der Staubsauger auszuschalten und zu entleeren ist. Diese Lösung kann man verwenden, wenn Fasern usw. aufzufangen sind (den Dispenser 81.89.0067 verwenden).



5:

Der RONDA® 2800H mit Longopac und Klappenventil für staubfreies Wechsel von Dispenser.

Zu verwenden, wenn man sicher sein will, dass beim Wechsel von Dispenser (oder Behälter) kein Staub aus der Maschine kommt.

Er kann mit einem 40 Liter Behälter (81.77.3982) ohne Longopac verwendet werden, so dass dadurch sichergestellt wird, dass während des Entleerens des Behälters kein Staub aus der Maschine herausfällt.



5.a:

Der RONDA® 2800H mit Klappenventil und Auffangen direkt im Behälter.

Es wird sichergestellt, dass kein Staub und Sauggut herausfallen, wenn der Behälter entleert wird.

Wenn ein Entlüftungsventil montiert wird, kann der Behälter während des Betriebes entleert werden.



6:

Der RONDA® 2800H mit Longopac und Behälter für den Schutz des Longopac Beutels, Schlauch für Vakuum für das Füllen des Saugguts in den Beutel sowie auch Klappenventil für die staubfreie Entleerung und Entleerung während des Betriebes.

Die Entleerung während des Betriebes ist für größere Aufgaben gut geeignet, wo man Entleerung der Maschine wünscht, ohne das Auffangen zu stoppen.

Diese Lösung kann man verwenden, falls Fasern aufzufangen sind. (Den Dispenser 81.89.0076 verwenden).

5 + 5.a + 6 ) Klappenventil:

Das Klappenventil wird benutzt, wenn man wünscht, die Arbeit während des Entleerens fortzusetzen (mit Schlauch für Vakuum, Behälter und Longopac).

Die Klappe wird verschlossen, und der Behälter kann – nach dem Druckausgleich mit dem Schlauch für Vakuum – zusammen mit dem Longopac Beutel herausgezogen werden, wonach der Beutel entsorgt werden kann.

Der inzwischen aufgefangene Staub bleibt in einem Reservoir über dem Klappenventil, bis das Klappenventil wieder geöffnet wird.

Das Klappenventil kann in Verbindung mit dem Transport oder Wechsel des Dispensers verschlossen werden, wenn man zu verhindern wünscht, dass Staub aus der Maschine gestreut wird.

Das Klappenventil kann mit Dispenser ohne Gitter für das Auffangen von Fasern usw. verwendet werden.

4 + 6 ) Schlauch für Vakuum und Behälter:

Diese Einheit wird für die Erzeugung eines Unterdrucks auf der Außenseite des Beutels verwendet, wenn ein Kunststoffbehälter benutzt wird.

Es ist notwendig, einen Kunststoffbehälter mit Schlauch für Vakuum zu verwenden, wenn man die Entleerung des aufgefangenen Materials direkt in einen Beutel wünscht. Der Beutel wird an der Außenwand des Behälters angesaugt, und man wird dann eine Auffangkapazität gleich die Kapazität des Behälters haben, bevor die Maschine auszuschalten / zu entleeren ist.

Diese Zusammensetzung ist zu verwenden, falls das Sauggut ausgefranst ist, da man den Longopac Dispenser ohne Gitter (81.89.0076) benutzen kann.

Wenn man gesundheitsschädlicher Staub auffängt, empfehlen wir, immer einen Kunststoffbehälter zum Schutz des Longopacs zu verwenden, damit keine äußeren Beeinflussungen (Gegenstände) den Beutel kaputtmachen.

BITTE BEMERKEN: Auch einen 40 Liter Behälter (81.77.3982) kaufen, wenn der Schlauch für Vakuum zu verwenden ist.

BITTE BEMERKEN: Auch einen 25 Liter Behälter (81.77.3985) kaufen, wenn der Schlauch für Vakuum mit Klappenventil zu verwenden ist.

### 3 + 4 + 5 + 6 ) Longopac Dispenser

Der beste Dispenser des Markts für Longopac. Nachdem die Beutelkassette im Dispenser angebracht worden ist, wird das eine Ende mit einem Gummiring verschlossen, und das andere Ende wird über den Rand der Kassette gezogen. Das Beutelende wird mit einem Kabelbinder geschlossen. Der Dispenser wird in die Maschine geschoben und ein wenig gedreht. Die Maschine ist gebrauchsfertig.

Jetzt können etwa 12 Liter aufgefangen werden, worauf die Maschine auszuschalten ist, damit das Sauggut in den Beutel entleert werden kann. Nach der Entleerung in den Beutel kann das Auffangen wiederaufgenommen werden, oder der Longopac Beutel kann mit einem Kabelbinder verschlossen und entsorgt werden.

Wenn der Wunsch besteht, eine größere Menge als 12 Liter vor der Entleerung der Maschine aufzufangen, ist der Schlauch für Vakuum mit Behälter anzuwenden.

NB: Die Maschine entleert keinen Staub in den Longopac Beutel während des Betriebes, da der Beutel dicht am Gitter des Longopac Dispensers angesaugt wird.

BITTE BEMERKEN: Immer den Dispenser mit Gitter (81.89.0075) beim Longopac Betrieb ohne Schlauch für Vakuum oder Klappenventil verwenden.

## 4.2 Maschinenaufbau und Beschreibung

Der RONDA® 2800H ist als ein effektiver Industriestaubsauger für das Auffangen von feinem und gesundheitsgefährdendem Staub konstruiert. Der Aufbau und die Hauptkomponente der Maschine werden im nachfolgenden behandelt.

### Motorkopf mit Saugmotor und HEPA-Filter

Der Motorkopf ist mit einem integrierten Traggriff sowie mit Schaltern für die Saugmotoren ausgestattet.

Die 3 leistungsstarken Saugmotoren des RONDA® 2800H Saugers sind im Motorkopf angebracht.

Das Auffangen von feinem Staub erzeugt oft statische Elektrizität, die die Arbeit erschweren kann. Das Kabel hat deshalb eine separate Erdleitung (Schutzleiter). Eventuelle statische Elektrizität wird durch diese Leitung abgeleitet.



Der Motorkopf ist mit einem HEPA-Filter Staubklasse "H" (EN60335-2-69) montiert.

Der Filter hält die feinen und kleinsten Staubpartikel zurück, die vom Kanalfilter nicht zurückgehalten werden. Der Filter hält Partikel > 0,3 µm (0,0003 mm) zurück. Die Filteroberfläche von 2,2 m<sup>2</sup> wird von einem Metallgitter geschützt.

Den HEPA-Filter jährlich oder häufiger wechseln.

### Adapterring mit Vakuummeter und Schockventil

Der Motorkopf ist auf einem Adapterring montiert und ist mit drei Behälterklammern befestigt. Ein Vakuummeter (1) und ein Schockventil (2) sind auf dem Adapterring montiert.

Das Vakuummeter misst das Vakuum zwischen dem Kanalfilter und dem HEPA-Filter, und die Skalenscheibe des Vakuummeters hat einen grünen und einen roten Bereich. Falls der Zeiger während des Betriebes in den roten Bereich geht, ist es ein Zeichen von Verstopfung des Filters, und damit Verringerung der Luftgeschwindigkeit im Saugschlauch. Der Filter kann während des Betriebes durch Gebrauch des Schockventils gereinigt werden.

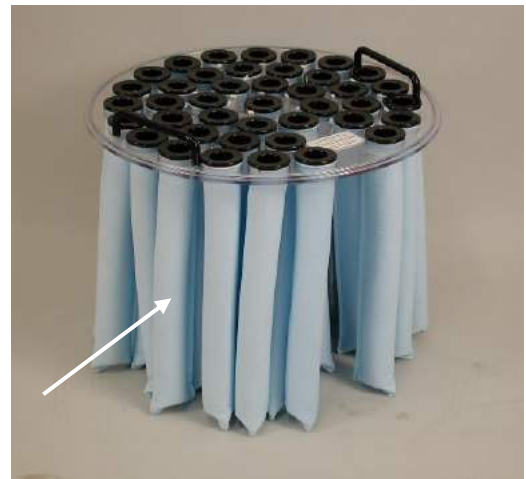


### Filterbehälter mit Kanalfilter

Der große Kanalfilter des RONDA® 2800 Staubsaugers ist im Filterbehälter montiert. Der Kanalfilter ist mit Quarzstaubpartikeln geprüft, wovon über die Hälfte kleiner als 5 µm ist (5 µm entspricht 0,005 mm).

Die Filteroberfläche ist 1,87 m<sup>2</sup> und ist mit Teflon beschichtet. Die Teflonbeschichtung weist den Staub ab, der sich damit nicht so leicht im Filtermaterial festsetzt.

Der Filter besteht aus einer großen Anzahl von Hülsen (Kanälen), die über Federn gespannt sind. Während des Betriebes bewegen sich die Hülsen, und ein Teil des Staubes, der sich zur Filteroberfläche festsaugen kann, fällt im Auffangbehälter.





Schalter für Ein-/Ausschalten des Saugers.  
Schalter 1) schaltet 1 Motor ein.  
Schalter 2 schaltet 2 Motoren ein.

Stundenzähler.  
Wir empfehlen, die Bürsten nach 700 Stunden zu wechseln.

Der eine Schalter schaltet zwei Motoren ein. Der andere Schalter schaltet den letzten Motor ein.

Falls die Aufgabe besonders schonendes Staubsaugen fordert, kann die Anzahl von eingeschalteten Saugmotoren dann angepasst werden.

### Vakuummeter und Filterreinigung während des Betriebes

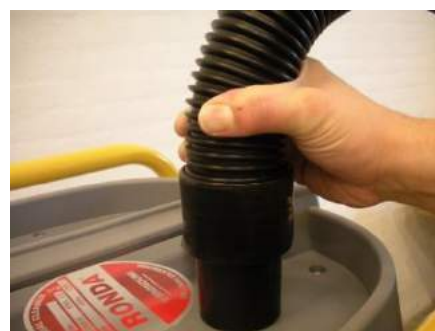
Das am Adapterring angebrachte Vakuummeter misst das Vakuum zwischen den Filtern in der Maschine während des Betriebes.

Falls der Kanalfilter von feinen Partikeln verstopft wird, wird der Luftdruck in der Maschine fallen. Dieses kann am Vakuummeter abgelesen werden. Geht der Zeiger des Vakuummeters in den roten Ablesefeld hinein, ist es ein Zeichen dafür, dass die Luftgeschwindigkeit im Schlauch und im Rohr zu niedrig ist, und dass der Kanalfilter deshalb zu reinigen ist.

Der Kanalfilter wird während des Betriebes gereinigt, d.h. während die Maschine arbeitet.

- Den Schlauchstutzen vom Rohr entfernen.
- Das Einsaugen des Schlauches abblenden, so dass volles Vakuum gesaugt wird.

Jetzt wird Vakuum im Inneren der Maschine und im Schlauch erzeugt. Gleichzeitig ziehen sich die Federn des Kanalfilters ein bisschen zusammen.



- Die Klappe des Schockventils ziehen (gleichartiger Zug – kein Ruck).

Die Ausgleichluft dringt jetzt in der umgekehrten Richtung durch den Kanalfilter, um den Druck im Auffangbehälter und im Schlauch auszugleichen.

In dieser Weise wird der Kanalfilter effektiv gereinigt. Man kann den Effekt der Reinigung am Vakuummeter ablesen, da der Vakuummeter jetzt einen kleineren Ausschlag zeigen wird.



Wenn notwendig, den Prozess manchmal wiederholen, und den Effekt am Vakuummeter ablesen.

Es empfiehlt sich, die Maschine vor Entleerung immer ein paar Minuten stehen zu lassen. Der Staub wird im Behälter zu Boden fallen, und die Gefahr, Staub in die Umgebungen während der Entleerung aufzuwirbeln, wird vermindert.



## 5. Montage

### WARNUNG

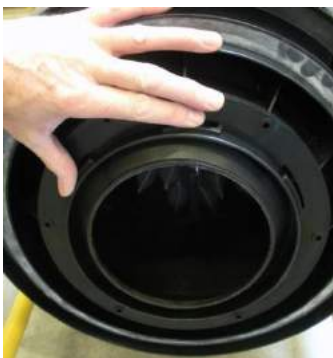
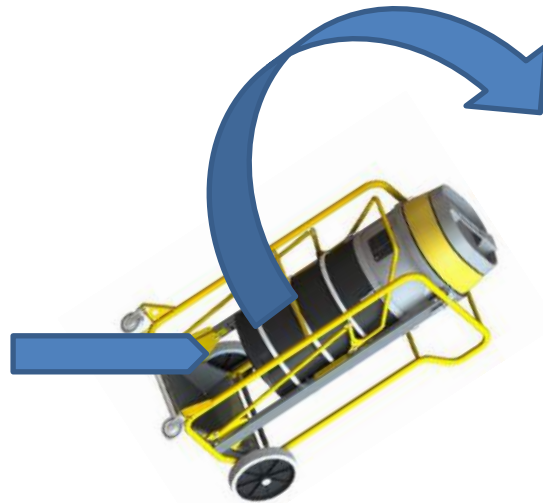
Diese Maschine darf nicht bedient, gewartet oder inspiziert werden, falls man nicht die notwendigen Qualifikationen diesbezüglich haben. Man soll sich mit der Betriebsanleitung gründlich vertraut machen, ehe der Staubsauger in Betrieb genommen wird.

### 5.1 Montage des Longopac Flansches für Dispenser

Den Dispenser mit Schrauben in den 6 Montagesockeln an der Unterseite der Maschine (oder Klappenventil – falls installiert) montieren.

Die Maschine umlegen, um die Montage zu erleichtern.

Anziehen der Schrauben: 4-6 Nm.



### 5.1.1 Montage des Longopacs in Dispenser



- 1) Gummiband
- 2) Dispenser
- 3) Longopac



Die Innenseite des Longopac Beutels  
im Dispenser korrekt montieren.

Die Innenöffnung nach oben zeigen.



Den Beutel im Dispenser montieren.



Die Bänder des Transports  
abschneiden.





Etwa 10 cm der Innenseite  
hinausziehen (1 Falte)



Die 10 cm des Beutels in die Mitte des  
Dispensers hinunterstecken.



Das Gummiband über den Dispensen  
und außen auf dem Beutel  
hinausziehen.



Das in der Mitte des Dispensers  
hinuntergesteckte Stück des Beutels  
über das Gummiband ziehen.



und es nach unten auf der Innenseite  
des Longopac Beutels anbringen.



Etwa 30 cm der Außenseite des Beutels hinausziehen (3 Falten)



Den Beutel über den Dispenser hinausziehen.



Überprüfen Sie, dass der Beutel nicht faltet, oder dass ein leichtes Ausziehen des Longopacs behindert ist.



Diese Überprüfung durch einen gleichmäßigen Zug am Beutel durchführen – mit dem Dispenser auf dem Kopf liegend.



1-2 Kabelbinder anbringen, um den Beutel zu verschließen.



Hier sind der Beginn und der Boden des Beutels. Bitte beachten Sie, dass dieser Kabelbinder bei schweren Materialien für das ganze Gewicht des Sauggutes schließen soll. Achten Sie darauf, dass er angezogen ist – sonst wird er abfallen.

## Betriebsanleitung



Den Dispenser unter die Maschine anbringen.



Ihn auf seinen Platz heben, so dass alle „Klauen“ zum Eingriff kommen.  
Den Dispenser durch eine Drehung befestigen:



## 5.2 Montage des Schlauches für Vakuum



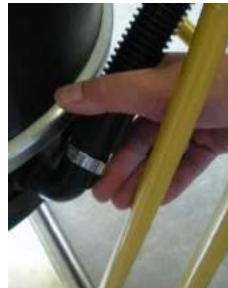
→Ø26mm



Im Adaptoring ist mit einer Vorbohrung markiert, wo ein Ø26 mm Loch zu bohren ist.  
Das Dreiwegeventil mit den beiliegenden drei Packungen auf der Außenseite sowie auch der Schraubenmutter auf der Innenseite montieren.



Den Blindstopfen ausschrauben und den Schlauchverbinder mit den beiliegenden Packungen montieren.  
Der Winkel soll nach oben zeigen.  
Es kann notwendig sein, 2 oder 3 Packungen zu verwenden, um die korrekte Richtung zu bekommen.  
Den Schlauch montieren und eine Rohrschelle anwenden.







Die Maschine ist jetzt mit Schlauch für Vakuum ausgestattet.

Dies gewährleistet, dass ein Vakuum auf der Außenseite des Longopac Beutels erzeugt wird, wodurch der Beutel offen gehalten wird.

Weiterhin kann der Schlauch für Vakuum auf Atmosphärendruck entlüftet werden, so dass Entfernung des Behälters möglich ist.

Wenn ein Klappenventil installiert ist, kann die Maschine während des Betriebes entleert werden.

Falls kein Schlauch für Vakuum installiert ist, wird die zwischen dem Beutel und der Behälterwand aufgefangene Luft sich erweitern, wenn Vakuum in der Maschine gesaugt wird, und der Beutel wird deshalb in die Maschine gedrückt werden.

NB: Nie das Entlüftungsventil während des Betriebes öffnen, falls kein Klappenventil installiert ist. Es besteht die Gefahr, das Sauggut in die Maschine zu drücken.



Schlauch für Vakuum eingeschaltet:  
Ein Vakuum an der Rückseite des Beutels wird gesaugt, und der Beutel wird für direktes Auffangen im Beutel offen gehalten.

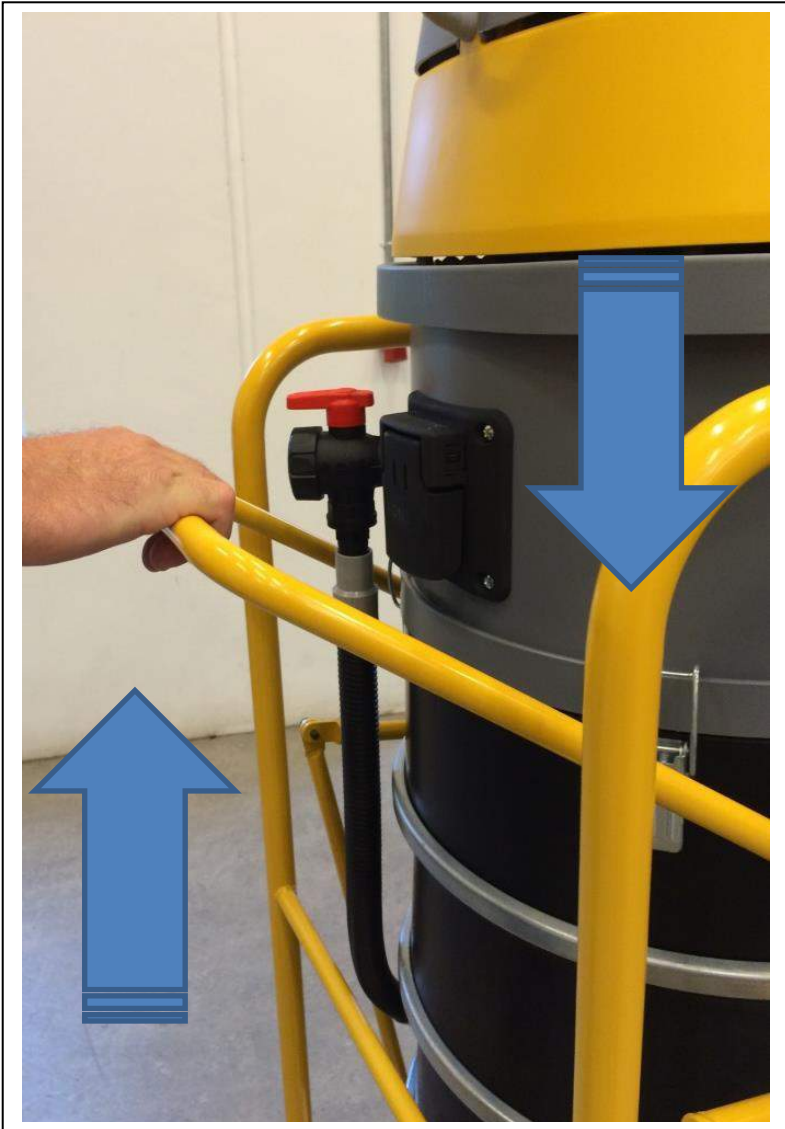


Schlauch für Vakuum ausgeschaltet:  
Für Saugen und Atmosphärendruck geschlossen.



Schlauch für Vakuum entlüftet:  
Atmosphärendruck an der Rückseite des Beutels und im Behälter. Der Behälter kann jetzt entfernt werden, falls das Klappenventil geschlossen ist.

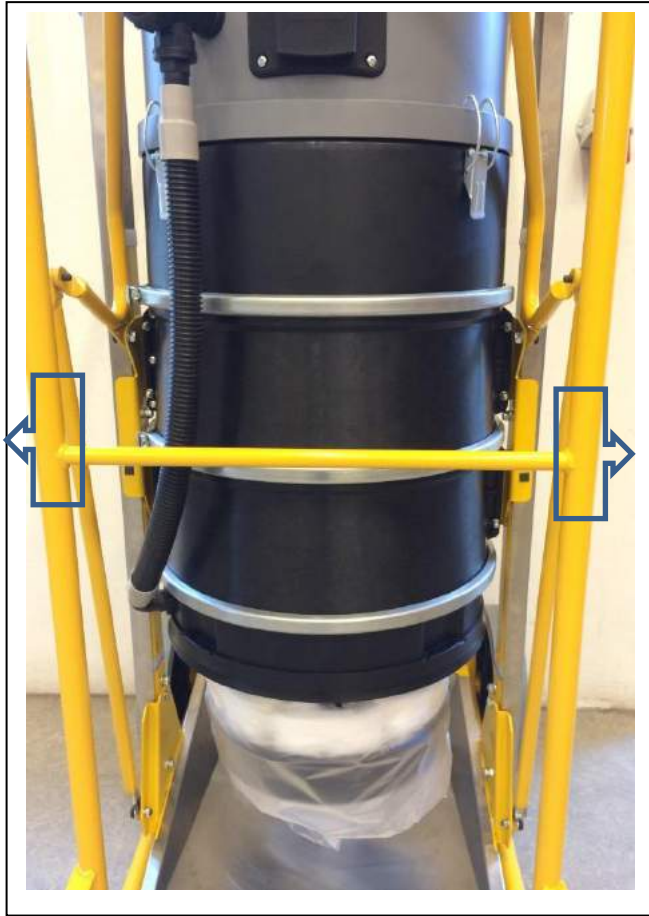
5.3 Transport



Die Maschine wird stehend transportiert.  
Die Maschine wird mit dem Bügel vorne in die Transportposition gesenkt.



Während des Transports MUSS der Transportbeschlag / Bügel verschlossen sein.



Die Maschine wird stehend transportiert.  
Festschnallen nur um die Querstützen vorne am Gestell herum.  
DIE MARKIERUNG AUF DEM BILD LINKS SEHEN.  
MAX. Zug 10 kg.



Beachten Sie bitte, dass die Räder und die Rückseite des Gestells im Auto eine ortsfeste Anlage haben, so dass das Gestell nicht schief angezogen wird oder während des Transports umkippt.





**NOTABENE:**

Entsorgung des gesundheitsgefährdenden Staubes soll immer nach den geltenden Vorschriften erfolgen.

Wenn die Maschine ohne Auffangbeutel in Gebrauch gewesen ist, muss man die notwendigen Maßnahmen gegen Staubbelastigungen treffen.

Falls die Maschine für gesundheitsgefährdenden Staub verwendet worden ist, **MUSS** man bei der Entleerung, Handhabung und Reinigung der Maschine persönliche Schutzausrüstung (PSA) verwenden.

Die Maschine nach Gebrauch **IMMER** entleeren.



## 6. WARTUNG und FEHLERSUCHE

---

### WARNUNG

Vor Wartung und Reparatur muss der Staubsauger ausgeschaltet und der Stecker aus der Steckdose herausgenommen werden.

---

### 6.1 Reinigung und Wartung

Die Maschine ist nach jedem Gebrauch zu entleeren. Steht die Maschine mit Staub, besteht die Gefahr einer Selbstentzündung.

Das Kapitel "Sicherheitsvorschriften" vor Reinigung und Wartung lesen.

Die Maschine wird in folgender Weise am leichtesten gereinigt:

- Den Kanalfilter nach Bedarf reinigen. Die Beschreibung der Filterreinigung während des Betriebes lesen.
- Das Äußere der Maschine mit einem trockenen oder leicht feuchten Tuch abwischen.

### 6.2 Wartung des Motorkopfes

Der Motorkopf ist aus wartungsfreien Teilen hergestellt und braucht deshalb keine tägliche Wartung außer der äußeren Reinigung und der Überprüfung, dass die elektrischen Kabel und Stecker unbeschädigt sind.

Der Motorkopf wird am leichtesten mit einem feuchten Tuch gereinigt. Keine Wasserstrahlen direkt auf den Motorkopf richten.

Um Betriebsunterbrechungen zu vermeiden, empfiehlt es sich, dass ein Servicetechniker den elektrischen Teilen eine jährliche Überprüfung gibt.

Es empfiehlt sich, dass eine zugelassene Werkstatt die Kohlen des Saugmotors nach etwa 700 Stunden Laufzeit überprüft und sie falls nötig auswechselt. In dieser Weise wird die Lebensdauer des Saugmotors verlängert.

## 6.3 Wechsel der Filter

### Im Allgemeinen

Beim Wechsel der Filter müssen all die notwendigen Maßnahmen getroffen werden, um die Atemwege des Mitarbeiters und die Umgebung zu schützen. Die Art dieser Schutzmaßnahmen hängt von den Aufgaben ab, für welche der Staubsauger verwendet worden ist, sowie auch von der Gefährlichkeit des Staubes oder Schlamms, der sich auf der Oberfläche der Filter befindet. Vor Überprüfung oder Wechsel der Filter muss der Kanalfilter gereinigt, wie früher beschrieben, und die Maschine entleert werden.

### Überprüfung und Wechsel des Kanalfilters (Artikel Nr. 84.67.1098)

Der Kanalfilter ist aus robustem Filtermaterial hergestellt und hat eine sehr lange Lebensdauer. Der Filter wird sich doch mit der Zeit abnutzen, wegen der vielen großen und kleinen Partikel, die zurückgehalten werden. Deshalb soll häufig überprüft werden, ob der Kanalfilter unbeschädigt und ohne Löcher ist. Ist das Filtermaterial durchlöchert worden, kann der Kanalfilter die Staubpartikel nicht zurückhalten, welche durch den Filter weiterbefördert und vom HEPA-Filter aufgefangen werden. Der HEPA-Filter ist für sehr feinen Staub berechnet und wird schnell verstopfen, falls der Kanalfilter beschädigt ist.

- Die Behälterklammern des Motorkopfes lösen und den Motorkopf abheben.
- Den Motorkopf auf einer trockenen, sauberen und ebenen Unterlage anbringen.
- Falls nötig den Adapterring lösen und ihn vom gelben Rahmengestell heben, um in den Filterbehälter sehen zu können.
- Die Löcherplatte des Kanalfilters nach Staubpartikel untersuchen. Liegen sichtbare Staubpartikel auf der Löcherplatte des Kanalfilters, ist es ein Zeichen, dass der Kanalfilter beschädigt ist, und dass das Filtermaterial durchlöchert ist.



Ist der Kanalfilter beschädigt, oder ist die Filteroberfläche durchlöchert, ist der Kanalfilter zu wechseln.

Wird der Kanalfilter gewechselt, soll man den HEPA-Filter gleichzeitig wechseln. Siehe nachfolgendes Kapitel.

#### 6.4 Wechsel des HEPA-Filters (Artikel Nr. 84.67.5007)



- Die drei Behälterklammern, die den Motorkopf festhalten, lösen, und den Motorkopf abheben. Den Motorkopf so anbringen, dass zum Filter Zutritt ist.
- Den Bolzen, der den Filter festhält, lösen. Der Filter kann jetzt abgehoben und entsorgt werden.
- Den neuen Filter auf dem Motorkopf montieren, indem sichergestellt wird, dass die Kontaktfläche des Filters unbeschädigt und sauber ist.
- Den Bolzen so anziehen, dass der Filter dicht schließt und feste Verbindung mit der Kontaktfläche des Motorkopfes hat. Den Bolzen nicht zu viel anziehen.

##### 6.4.a Entsorgung gebrauchter Filter



Bei der Entsorgung gebrauchter Filter sind die Umweltschutzbestimmungen zu beachten.

## 6.5 Fehlersuche

### **Wenn die Maschine kein zufrieden stellendes Saugergebnis liefert:**

- Saugschlauch, Rohr oder Düse können blockiert sein.  
*Die Maschine stoppen, und die Blockierung entfernen.*
- Der Auffangbehälter kann überfüllt sein.  
*Die Maschine stoppen, und den Behälter entleeren.*
- Eine Undichtigkeit in Verbindung mit der Montage des Motorkopfes oder des Sammelbehälters kann entstanden sein.  
*Die Maschine starten, und den Saugschlauch blockieren. Eine eventuelle Undichtigkeit wird man normalerweise hören können. Die Behälterklammern des Motorkopfes oder des Sammelbehälters lösen, den Motorkopf oder den Auffangbehälter korrekt anbringen, und die Klammern wieder verschließen.*
- Der Kanalfilter kann verstopft sein.  
*Den Kanalfilter reinigen, wie im Kapitel betreffs Reinigung der Filter während des Betriebes beschrieben.*
- Der HEPA-Filter kann verstopft sein.  
*Den Filter wechseln, wie im Kapitel "Wechsel der Filter" beschrieben.*

## 7. APPENDIX

### 7.1 EU Übereinstimmungserklärung



#### ÜBEREINSTIMMUNGSERKLÄRUNG

V. BRØNDUM A/S  
Sadolinsvej 14  
DK – 8600 Silkeborg

V. BRØNDUM A/S

erklärt hierdurch, dass das folgende Produkt:

Elektrisch bedienter Industriestaubsauger,  
für Staubklasse "H" klassifiziert.

Modell:  
RONDA® 2800H

in Übereinstimmung mit den in den untenstehenden Direktiven grundlegenden Ansprüchen und anderen relevanten Bedingungen entworfen und produziert ist:

Die Maschinendirektive (Directive 2006/42/EF)  
Niederspannungsdirektive (Directive 2006/95/EF)  
EMC Direktive (Directive 2004/108/EF).  
ROHS (Directive 2011/65/EU – (Add. 2015/863)

Die Übereinstimmung ist durch Gebrauch von den folgenden Standards erzielt:

EN 60 335-2-69  
EN 61000-3-2  
EN 61000-3-3  
EN 55014-1  
EN 55014-2  
EMF EN 50366

Silkeborg, Dezember 2015

Per Brøndum  
Direktor





Dieser Staubsauger ist von der  
untenstehenden Firma produziert:

V. BRØNDUM A/S  
Sadolinsvej 14  
DK - 8600 Silkeborg

Auftragstelefon: +45 8682 4366  
Auftragsfax: +45 8680 3363