

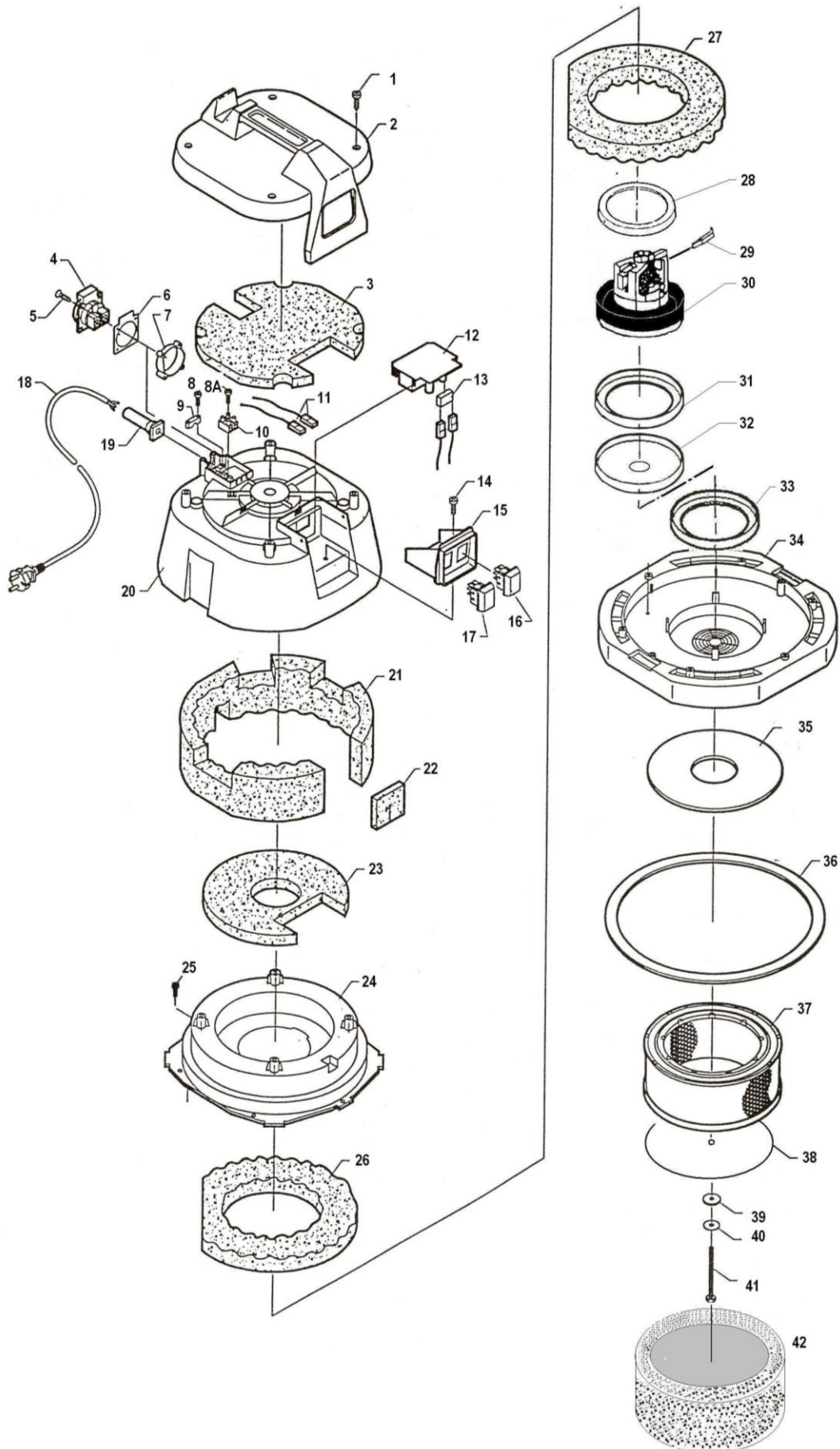


V. Brøndum A/S

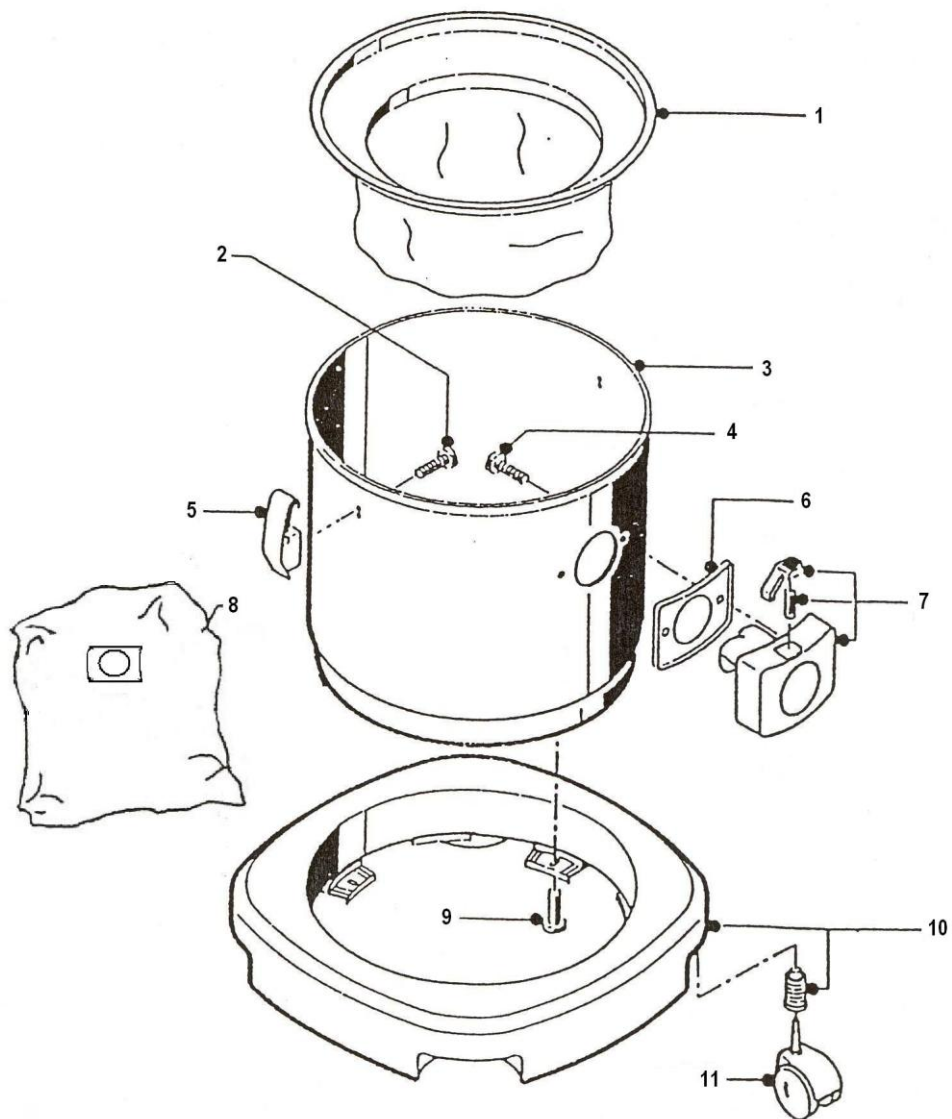
RONDA® 20 GREEN TECH

1100 W

A0.80.1004
03-2011



V. BRØNDUM A/S		Reservedelsliste – Motortop Spare Parts List – Motor Top Ersatzteilliste Motorkopf	RONDA 20	
Pos.	BESKRIVELSE	DESCRIPTION	BEZEICHNUNG	VARE/ITEM NO.
1	Skrue	Screw	Schraube	3081970140
2	Topdæksel	Top cover	Oberer Deckel	3081893640
3	Lyddæmperskum	Muffling foam	Schalldämpfer-Schaum	3081933690
4	El-udtag	Power socket (Schuco)	Electro-Ausgang	3081754120
5	Skrue	Screw	Schraube	3083974110
6	Pakning	Gasket	Dichtung	3081954870
7	Monteringsring	Assembly ring	Montagering	3081894880
8	Skrue	Screw	Schraube	3081970030
8A	Skrue	Screw	Schraube	3083970023
9	Aflastningsklemme	Clamp	Entlastungs-klemme	3081750060
10	Kronmuffe	Supply terminal	Klemmleiste	3081750040
11	Ledning med fladstik	Cable with flat terminals	Kabel mit terminale	3081753750
12	Elektronisk styring	Electronic control	Elektronikplatte	3081750054
13	Kondensator	Capacitor	Kondensator	3081750070
14	Skrue	Screw	Schraube	3081970140
15	Afbryderhus	Switch housing	Schaltergehäuse	3081893760
16	Kontakt	Switch	Schalter	3085754560
17	Kontakt	Switch	Schalter	3081750110
18	Kabel med stik (Schuco)	Cable with plug	Kabel mit Stecker	3081750010
18	Kabel med stik	Cable with plug	Kabel mit Stecker	3081750011
19	Kabelindføring	Cable guide	Kabledurchführung	3081750080
20	Motoroverdel	Motor cover	Motordeckel	308189365B
21	Lyddæmperskum	Muffling foam	Schalldämpfer-Schaum	3081933700
22	Lyddæmperskum	Muffling foam	Schalldämpfer-Schaum	3081933710
23	Lyddæmperskum	Muffling foam	Schalldämpfer-Schaum	3081933720
24	Luftledeplade	Air duct plate	Luftleitplatte	3081893660
25	Skrue	Screw	Schraube	3081970140
26	Lyddæmperskum	Muffling foam	Schalldämpfer-Schaum	3081933740
27	Lyddæmperskum	Muffling foam	Schalldämpfer-Schaum	3081933740
28	Motorkpakning	Motor Gasket	Motordichtung	3081950200
29	Motorkul for A169	Carbon with holder	Kohle m/Haltevorrichtung.	308173176B
30	Motor A169 incl ledning	Motor A169 mit kabel	Motor A169 incl cabel	3084720013
31	Motorkpakning	Motor Gasket	Motordichtung	3081950013
32	Motorbund	Motorbottom	Motorbund	3081730004
33	Motorkpakning	Motor washer	Motordichtung	3081950611
34	Nedre motorplade	Lower motor plate	Untere Motorplatte	3081893672
35	Selvklæbende plade	self-adhesive contact face	Selbstklebende Platte	3083894180
36	Beholderpakning	Container gasket	Behälterdichtung	3081950220
37	HEPA-filter	HEPA-filter	HEPA-Filter	3082625020
38	Rondel Ø100	Rondelle Ø100	Rondel Ø100	3081970034
39	Skive	Washer	Scheibe	308197099A
40	Skive	Washer	Scheibe	3081971000
41	Montagebolt	Mounting screw	Montagebolzen	308397421D
42	Skum for HEPA-filter	Foam for HEPA-filter	Schaum für HEPA-Filter	3084670001



V. BRØNDUM A/S		Reservedelsliste – Beholderdel Spare Parts List – Container Part Ersatzteilliste - Behälterteil		RONDA 20
Pos.	BESKRIVELSE	DESCRIPTION	BEZEICHNUNG	VARE/ITEM No.
1	Teflon-filter	Teflon-filter	Teflon-Filter	3084671100
2	Skrue 16 mm	Screw 16 mm	Schraube 16 mm	3081970140
3	Beholder, komplet	Container, Complete	Behälter, komplett	3081772684
4	Skrue 22 mm	Screw 22 mm	Schraube 22 mm	3081971510
5	Beholderclips	Container clip	Behälterklammer	3081913422
6	Gummipakning	Rubber gasket	Behälterdichtung	3081952710
7	Beholder kobling	Container coupling	Behälterkupplung	3081813800
8	Posefilter P10	Filter bag P10	Filterbeutel P10	3084640013
9	Skrue 22 mm	Screw 22 mm	Schraube 22 mm	3081971510
10	Hjulstel	Wheel frame	Fahrgestell	3081833680
11	Hjul	Wheel	Rad	3081873820

